

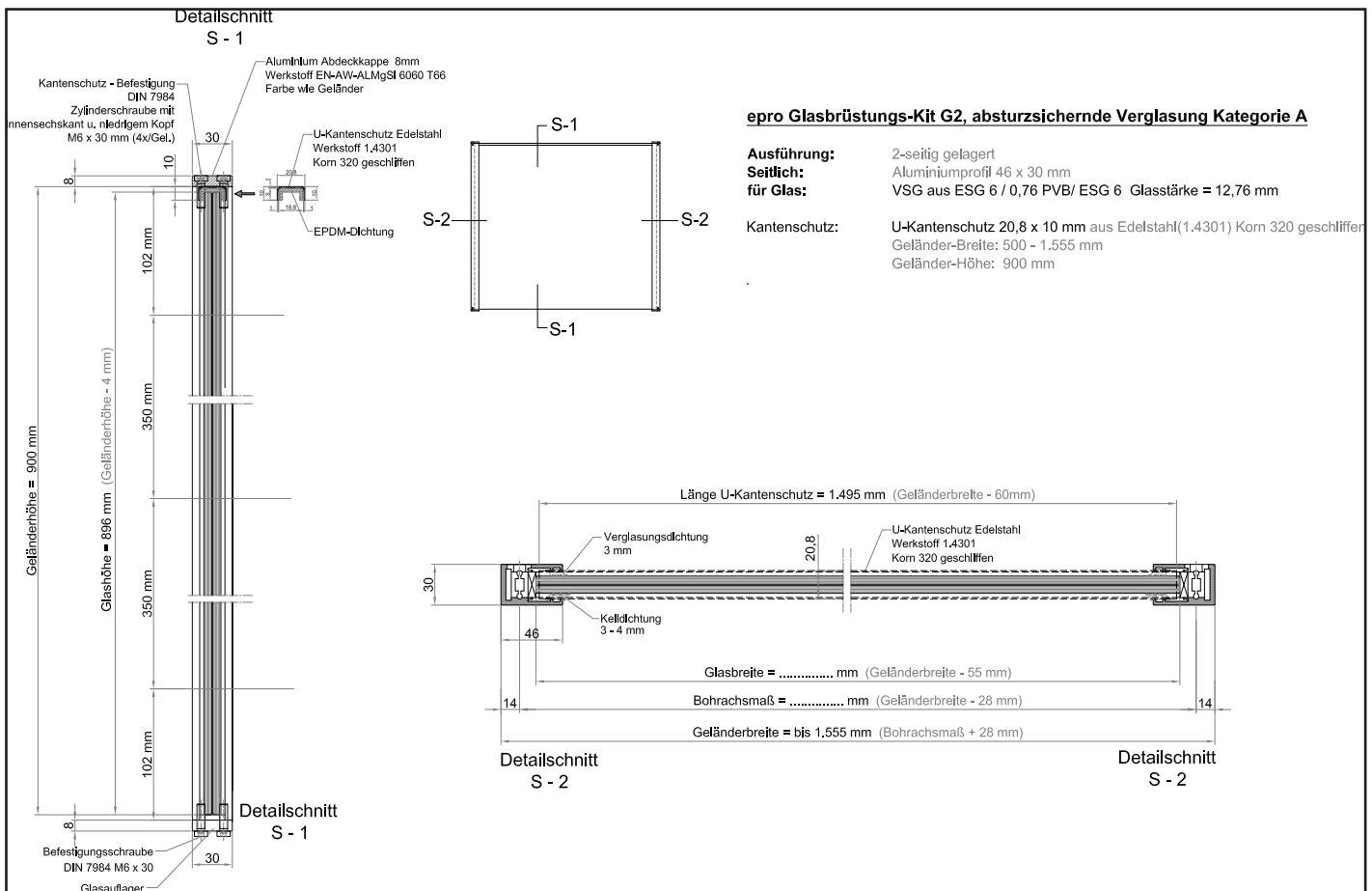
epro.

epro Absturzsicherungssysteme

Gesamtübersicht



epro Glasbrüstungs-Kits G2 und G3 mit CE-Zeichen nach DIN EN 1090 und AbP nach DIN 18008-4



Glasbrüstungs-Kit G2

absturzsichernde Verglasung Kategorie A

Ausführung: 2-seitig gelagert
seitlich: Aluminiumprofil 46 x 30 mm
für Glas: VSG aus ESG 6 / 0,76 PVB / ESG 6
 Glasstärke 12,76 mm
Kantenschutz: U-Kantenschutz 20,8 x 10 mm,
 Edelstahl (1.4301) Korn 320 geschliffen
Achsmaß: max. 1.527 mm
Breite: 500 bis 1.555 mm*
Höhe: 900, 1.100 mm
Farbe: RAL 7016 feinstruktur matt
 RAL 9016 glänzend
 E6/EV1 Silber eloxiert
 uvm.

Weitere Maße sowie Farben auf Anfrage.

*Einsetzbar für alle Gebäudehöhen und Windzonen bei 0,5 kN horizontaler Nutzlast.

Abhängig von Gebäudehöhe, Windzone und horizontaler Nutzlast sind Glasbreiten bis zu 2.500 mm möglich.

Glasbrüstungs-Kit G3

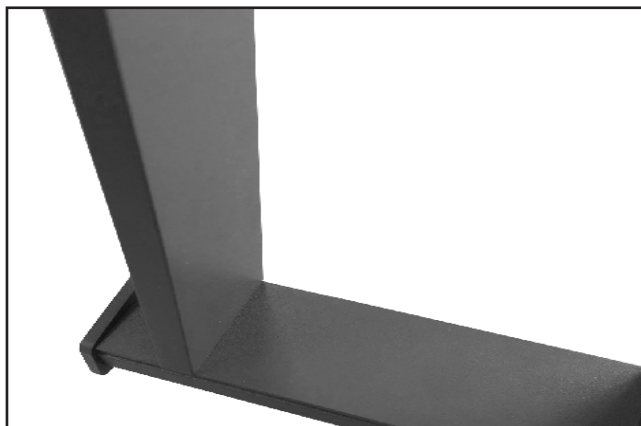
absturzsichernde Verglasung Kategorie A

Ausführung: 2-seitig gelagert
seitlich: Aluminiumprofil 50 x 36 mm
für Glas: VSG aus ESG 8 / 0,76 PVB / ESG 8
 Glasstärke 16,76 mm
Kantenschutz: U-Kantenschutz 24,8 x 10 mm,
 Edelstahl (1.4301) Korn 320 geschliffen
Achsmaß: max. 2.010 mm
Breite: 500 bis 2.040 mm*
Höhe: 900, 1.100 mm
Farbe: RAL 7016 feinstruktur matt
 RAL 9016 glänzend
 E6/EV1 Silber eloxiert
 uvm.

epro Geländersysteme

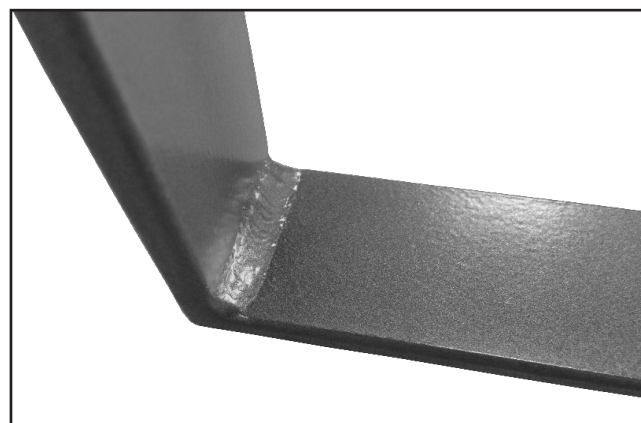
Aluminiumgeländer:

- Schraubkonstruktion ohne sichtbare Schweißnähte
- Einfaches Handling durch geringes Gewicht
- Modular aufgebaut
- Flexibel in der Formgebung
- Standardquerschnitte:
Ober- und Untergurt: 50x20mm mit
Füllstäben:
50x10mm, 50x15mm, 50x20mm oder Ø15mm
- Hervorragende Oberfläche
- Standard: Silber Eloxiert, optional beschichtet



Stahlgeländer:

- Schweißkonstruktion nach DIN EN 1090
- Standard in Edelstahl:
Ober- und Untergurt Ø40mm
Füllstäbe Ø12mm
- Standard in S235JR feuerverzinkt:
umlaufender Rahmen 40x8mm
Füllstäbe 30x6mm



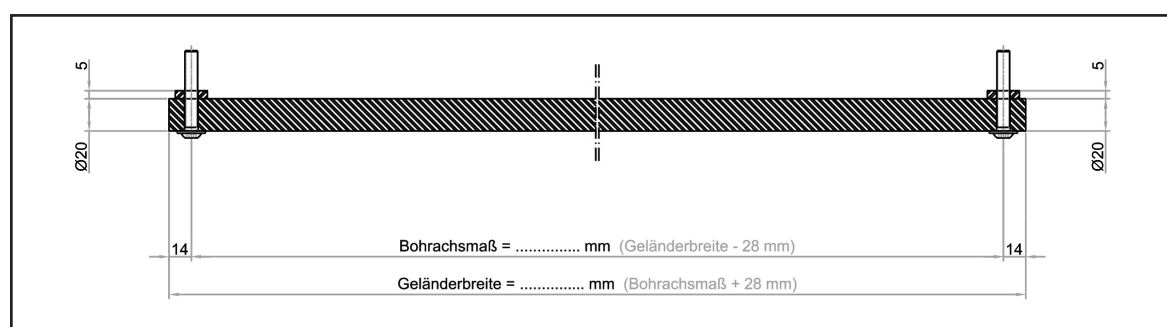
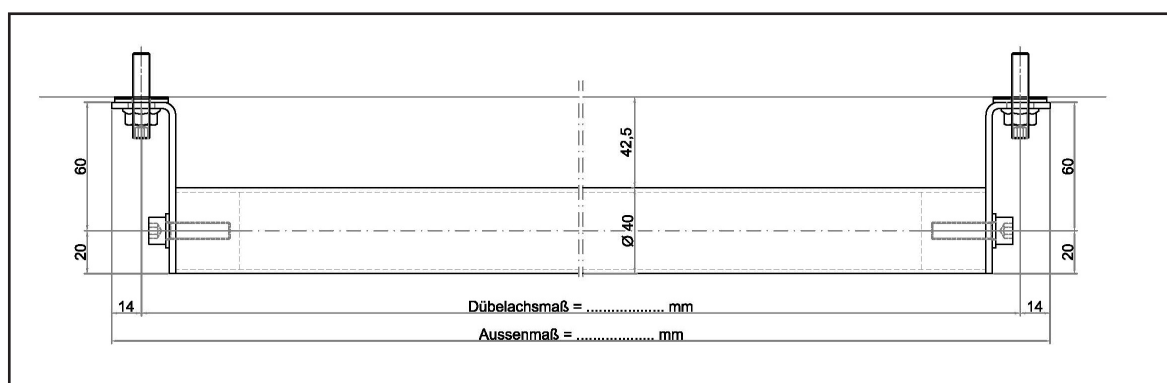
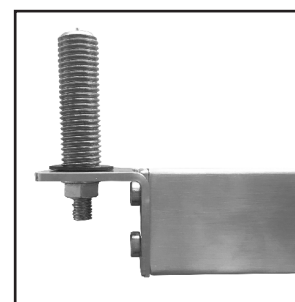
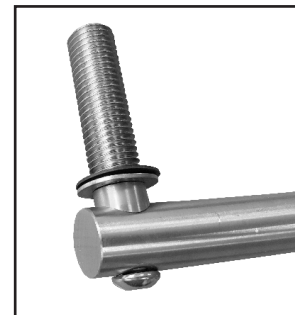
Sonderbau:

- Klassische Stahl- und Schweißarbeiten
- Alternative Querschnitte
- Lochblechfüllungen
- Laserarbeiten
- uvm.



epro Stangensysteme

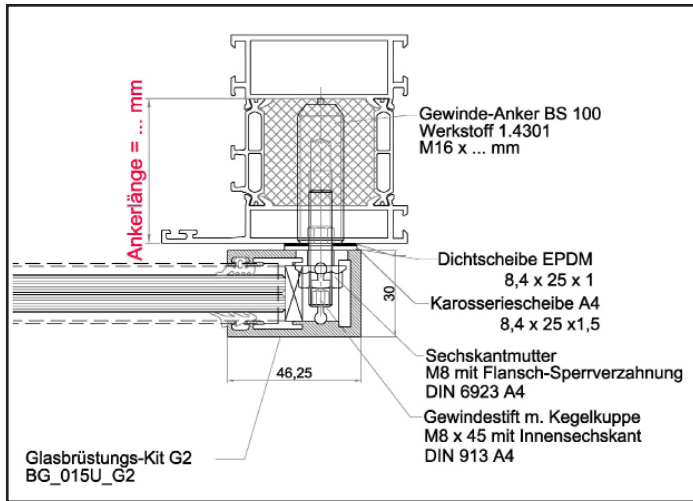
- Aus Edelstahl fein matt geschliffen
 - Optional farbig beschichtet
 - In Ø 20 mm bis 42.2 mm
 - Auf Maß gefertigt
 - Optional mit mittiger Abstützung
-
- Standards:
 - Rund: Ø20mm, 25mm, 30mm, 40mm
 - Eckig: 30x20mm, 40x20mm, 50x20mm
 - Jeweils in 3 Winkelausführungen
-
- Sonderwünsche möglich
 - Alternative Querschnitte: z.B. Rechteck, Quadrat, rund
 - Eingelassene Befestigungsaufnahmen
 - Ausführung nach Kundenzeichnung



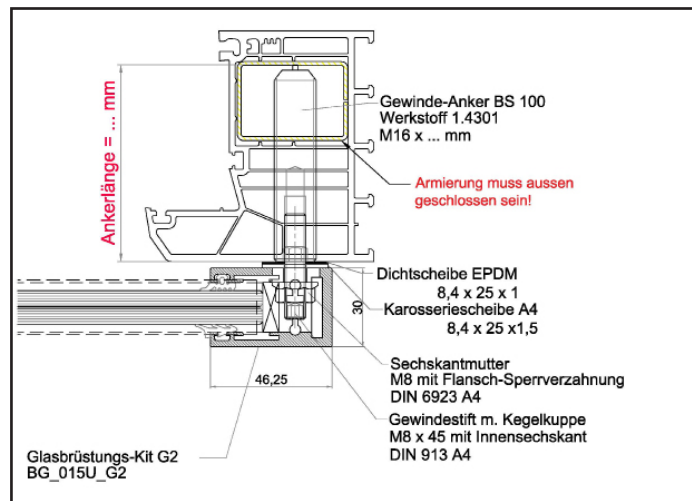
epro Befestigungssysteme Nach DIN EN 1090. Kraftschlüssig.

Einheitliche Befestigungssysteme für alle Brüstungselemente

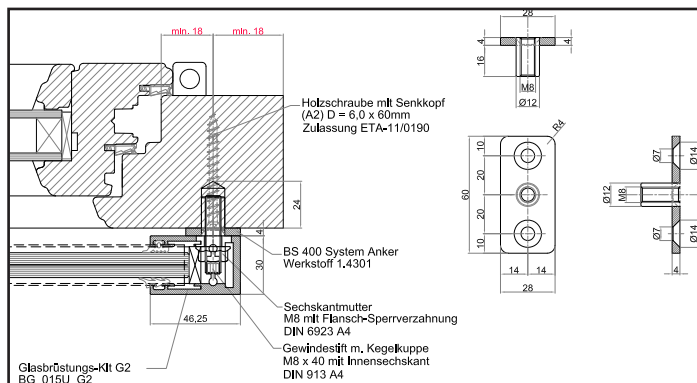
BS 100 für Aluminiumfenster



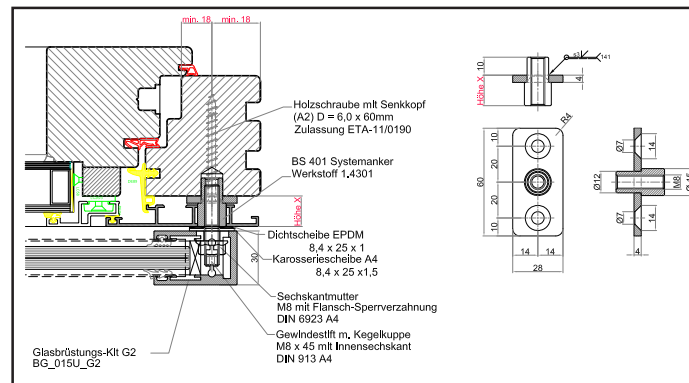
BS 100 für Kunststofffenster



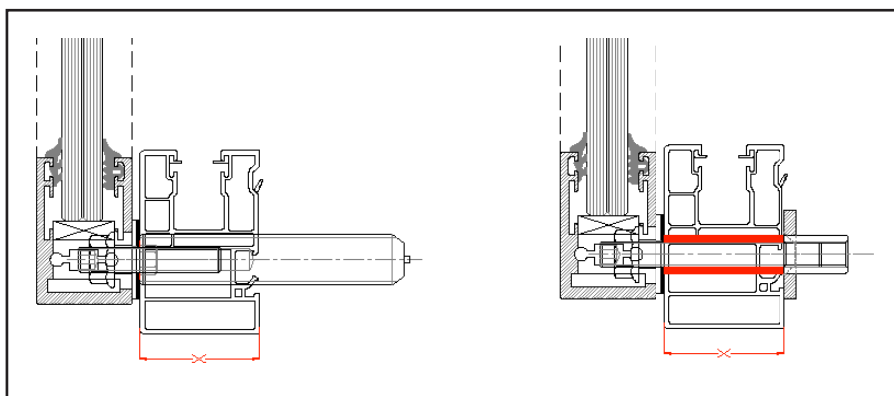
BS 400 für Holzfenster



BS 401 für Holz-Aluminiumfenster



Verlängerung Rollladen



Fensterprofil

- KS Name: ... Alu Name: ...
 Holz Holz-Alu

Beschattung

- ohne Rollladen Raffstor ...

Brüstungstyp (Mehrfachnennung für Alternativangebote möglich)

- Stangen** rund eckig ...
Geländer ES Stahl Alu ...
Glasbrüstungen

Brüstungshöhe

- 900mm nach LBO 1.000mm nach ArbStättV 1.100mm nach LBO
 ...
davon gemauert 0 (=Fenster bodentief) ...

Farbe

- RAL 9016 glänzend RAL 7016 FST matt DB 703 matt
 ...

Mengen und Maße (Mittelposten und Teilung bitte mit angeben)

Anmerkungen

Kontaktdaten

bevorzugte Art der Kontaktaufnahme Telefon E-Mail Fax