

# Bestell-Maßblatt für einseitig flügelüberdeckende **epro** Aluminium-Haustürfüllungen Schüco Living 82/103

**Firma:**

**Kommission:**

**Ansprechpartner:**

**Telefon:**

**Datum:**

**Unterschrift:**

## Allgemeines

**Füllungstyp**  
(Bsp. epro City)

**Innen Farbe / Folie**  
Bei RAL Hersteller- und Pulvernummer angeben

**Menge**

**Glastyp** (z.B. Klarglas)

**Außen Farbe / Folie**  
Bei RAL Hersteller- und Pulvernummer angeben

**Glasart** (z.B. 3-Scheiben-Glas)

**Warme Kante**

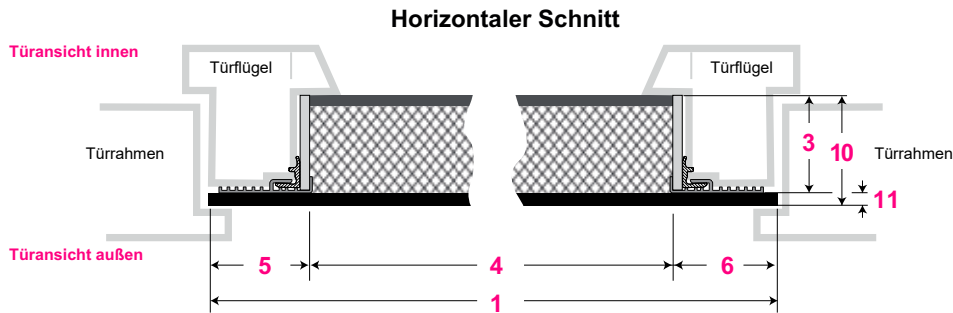
<input type="checkbox"/>	ja	<input type="checkbox"/>	nein
<input type="checkbox"/>	grau	<input type="checkbox"/>	schwarz

**Anmerkungen:**

**Bestellnummer:**  
wird von epro ausgefüllt

**Auftragsnummer:**  
wird von epro ausgefüllt

## Bestell-Maßblatt für einseitig flügelüberdeckende epro Aluminium-Haustürfüllungen Schüco Living 82/103

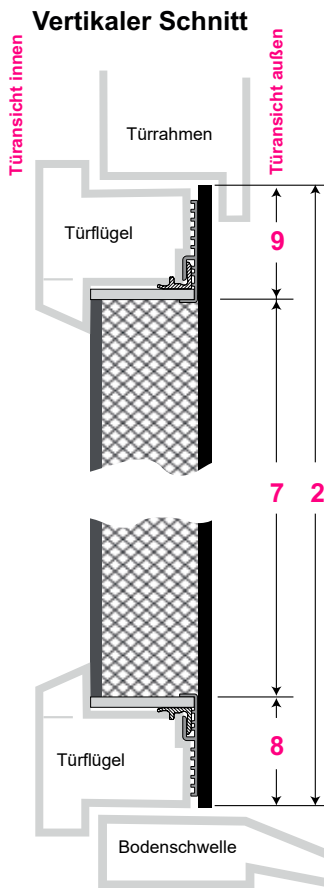


**DIN-Richtung der Tür**

- DIN links
- DIN rechts

**Außenansicht der Füllung**

- links
- rechts



Einseitig flügelüberdeckend:	Wert in mm
1 Füllungs-Breitenmaß außen:	
2 Füllungs-Höhenmaß außen:	
3 Gesamtstärke ohne Deckplatte außen:	
4 Innendeckschicht Breite:	
5 Außenflügelüberdeckung Versatz links:	<b>83 mm</b>
6 Außenflügelüberdeckung Versatz rechts:	<b>83 mm</b>

Einseitig flügelüberdeckend:	Wert in mm
7 Innendeckschicht Höhe:	
8 Außenflügelüberdeckung Versatz unten:	
9 Außenflügelüberdeckung Versatz oben:	<b>83 mm</b>
10 Gesamtstärke inkl. Deckplatte außen:	
11 Deckplattenstärke außen:	<b>3 mm</b>

**HINWEIS:**

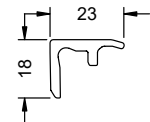
Für die Montage benötigen Sie diese zusätzlichen Artikel (bitte direkt bei Schüco beziehen):

Verglasungsdichtung  
Ve 100 m



22488900 silbergrau  
22452500 schwarz

Klemmwinkel 18/23  
Ve 6 m



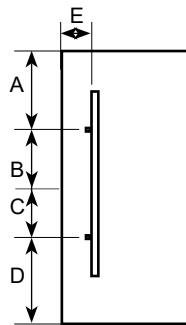
14705800 schwarz

## Bestell-Maßblatt für einseitig flügelüberdeckende **epro** Aluminium-Haustürfüllungen Schüco Living 82/103

### Türgriffeinteilung Außenansicht

links rechts

<b>A</b>	mm
<b>B</b>	mm
<b>C</b>	mm
<b>D</b>	mm
<b>E</b>	mm



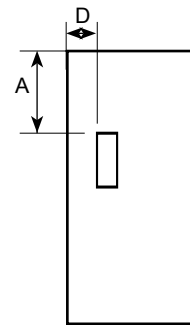
### Muschelgriffeinteilung Außenansicht

links  rechts

**Muschelgriff 192574**

Für die mm-Angaben bitte das Außenmaß des Muschelgriffs berücksichtigen, nicht das Fräsmaß!

<b>A</b>	mm
<b>D</b>	mm



Muschelgriff komplett flächenbündig eingelassen ist technisch leider nicht möglich.

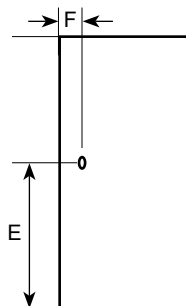
### Befestigungsbohrung: (bitte ankreuzen)

- Ø 6,5 mm für BS 02     Ø 10 mm für BS 10  
 M8 metrisches Gewinde

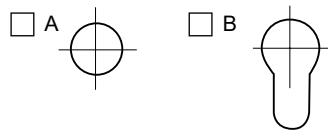
### Zylinderbohrung Außenansicht

links  rechts

<b>E</b>	mm
<b>F</b>	mm
<b>Ø</b>	mm



### Art der Bohrung: (bitte ankreuzen)



### Fingerprint-/ Fingerscannereinteilung Außenansicht Tastaturfeldeinteilung

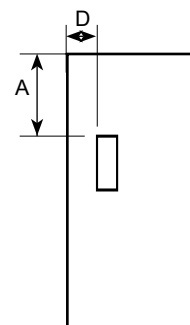
links  rechts

**Nr. des Fingerprint/Fingerscanners**

z.B. FUHR

Für die mm-Angaben bitte das Außenmaß des Fingerprint berücksichtigen, nicht das Fräsmaß!

<b>A</b>	mm
<b>D</b>	mm



### Türspioneinteilung Außenansicht

<b>E</b>	mm
<b>F</b>	mm
<b>Ø</b>	mm

