

Firma

Telefon

Ansprechpartner

Datum

Kommission

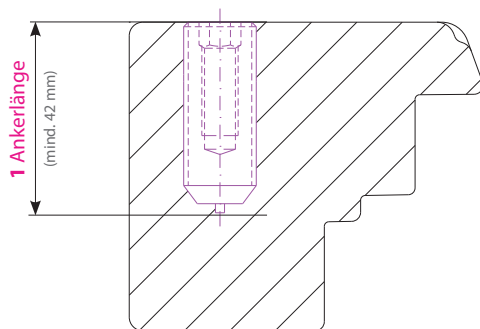
Unterschrift



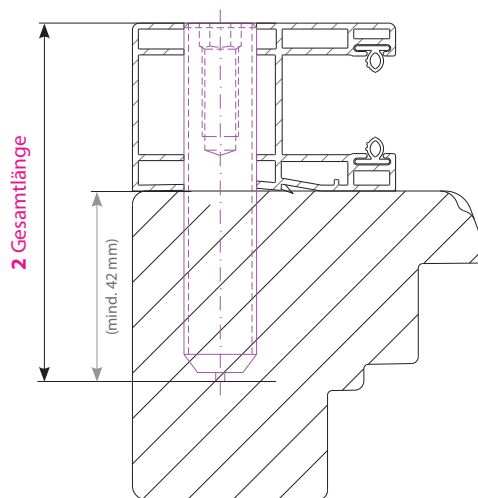
epro BS 100 Standardbefestigung



Holzprofil



Holzprofil mit Rollladenführung



Bestellmaße BS 100

1 nach Ankerlänge mm (mind. 42 mm)

Bestellmaße inkl. Rollladenführung

2 nach Gesamtlänge mm

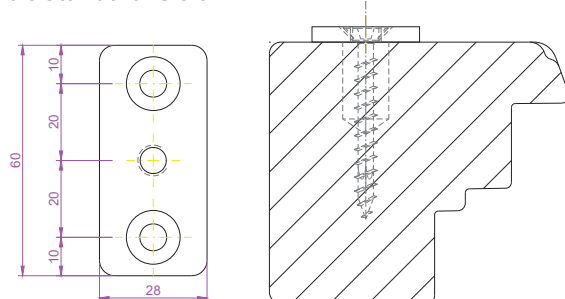
oder Tiefe der Rollladenführung mm
(Bitte auch **1** angeben!)

Menge*

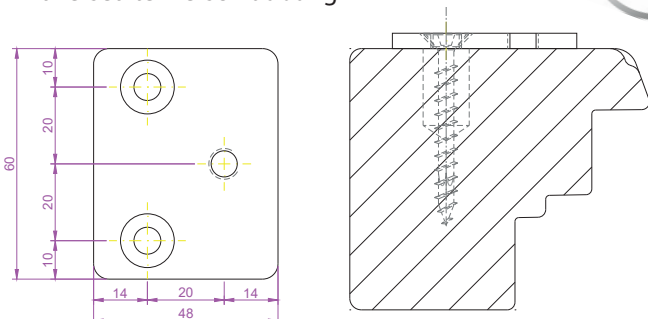
epro BS 400



als Standardversion



mit versetzter Verschraubung



Bestellung BS 400

als Standardversion mit versetzter Verschraubung

Menge*

* l. d. R.: 2 St. je epro Absturzschutzstange, 4 St. je epro Stahl- oder Aluminiumgeländer, 6 St. je epro Glasgeländer
** Alle Befestigungssysteme mit allg. bauaufsichtlicher Zulassung/allg. Bauartgenehmigung, abZ/aBG-Nr. Z-14.4-884 (DIBt – Deutsches Institut für Bautechnik)

Auftragsnr. (wird von epro ausgefüllt)

Bestellnr. (wird von epro ausgefüllt)