

epro BESTELLVORLAGE KITS

Firma	Straße/Nr.
<input type="text"/>	<input type="text"/>
Ansprechpartner	PLZ/Ort
<input type="text"/>	<input type="text"/>
Telefon	E-Mail
<input type="text"/>	<input type="text"/>

epro GlasbrüstungsKITS

Lieferumfang Kits <ul style="list-style-type: none"> • 2 vorkonfektionierte Brüstungskits-Halteprofile • 2 Abdeckkappen 	<ul style="list-style-type: none"> • 4 Befestigungsschrauben für Abdeckkappen • 1 U-Kantenschutz mit eingebrachtem Dichtungsgummi 	<ul style="list-style-type: none"> • 2 Keildichtungen • 4 Glasklötze 	Bauseits benötigt: <ul style="list-style-type: none"> • passende Sicherheitsglasscheibe • Fixierkleber (PVB-verträglich)
--	---	--	---

KITS		RAL 7016 Anthrazitgrau Feinstruktur matt	RAL 9016 Verkehrsweiß glatt glänzend	E6/EV1 Silber eloxiert	Sonderfarbe lt. epro-Farbkarte:
G2 Breite bis 1.553 mm	H 900 mm				
	H 1000 mm				
	H 1100 mm				
G3 Breite bis 2.040 mm	H 900 mm				
	H 1000 mm				
	H 1100 mm				

Schritt 1
Befestigung am Fensterprofil definieren

- Befestigungskits passend zum Fensterprofil wählen
- eine zulässige Position der Befestigung festlegen
- Achsabstand zwischen den Befestigungen ablesen

Schritt 2
Brüstungsmaß ableiten

- System abhängig von der Breite auswählen (G2/G3)
- Breite aus oben bestimmten Achsabstand nehmen
- Höhe gemäß dem baulichen Gegebenheiten und geltenden Vorschriften wählen
- Menge eintragen

Schritt 3
Umsetzung

- Anfrage per E-Mail an vertrieb@prohardware.de oder per Fax an +49 (0) 271 313 798-15

Technische Details und Fertigungszeichnungen im Anhang!



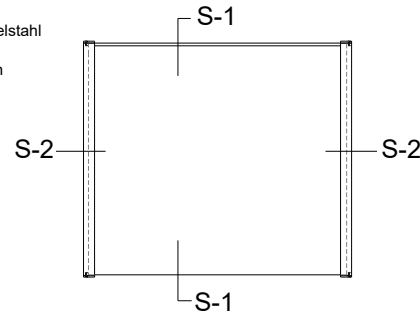
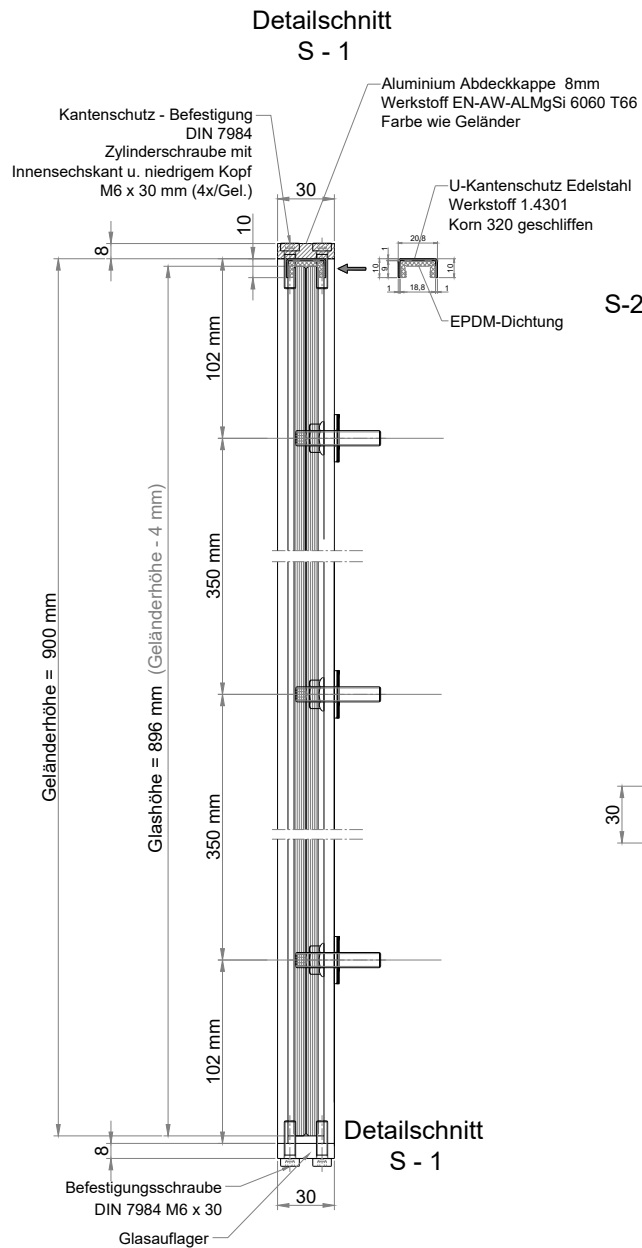
Alle GlasbrüstungsKITS mit allgemeinem bauaufsichtlichem Prüfzeugnis AbP-Nr. P-2015-3084 (Labor für Stahl- und Leichtmetallbau GmbH)

epro Befestigungssysteme

Befestigungskit	Ausführung	Optional
<input type="checkbox"/> BS 100 Kunststofffenster <input type="checkbox"/> Aluminiumfenster <input type="checkbox"/> Holzfenster <input type="checkbox"/> Holz-Alufenster	<input type="checkbox"/> Profilname (bei Kunststofffenster): _____ <input type="checkbox"/> Bei Alufenster: Höhe Aluschale: _____ mm	<input type="checkbox"/> mit Rolladenführung Tiefe der Rolladenführung: _____ mm
<input type="checkbox"/> BS 800 Falzbefestigung Kunststofffenster	<input type="checkbox"/> Profilname: _____	



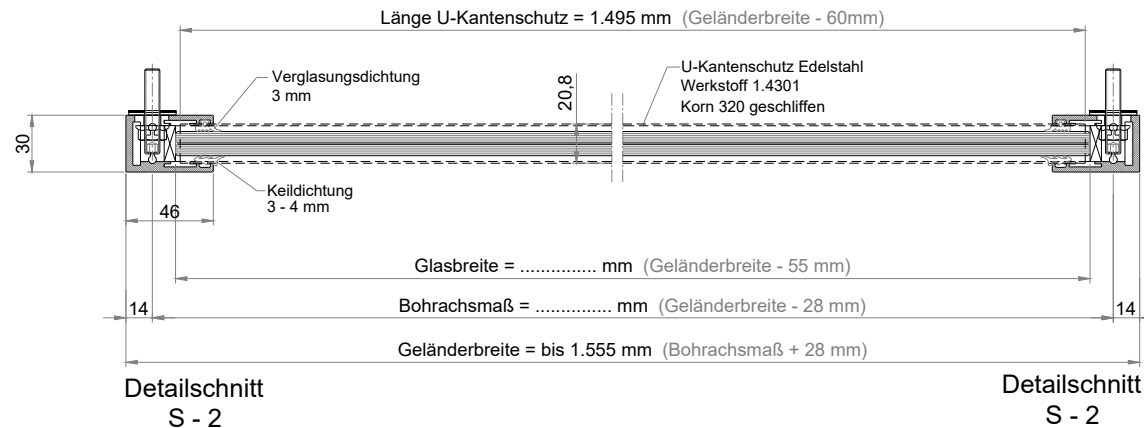
Alle Befestigungssysteme mit allgemeiner bauaufsichtlicher Zulassung/allgemeiner Bauartgenehmigung, abZ/aBG-Nr. Z-14.4-884 (DIBt – Deutsches Institut für Bautechnik)



epro Glasbrüstungs-Kit G2
absturzichernde Verglasung nach DIN 18008-4 Kategorie A

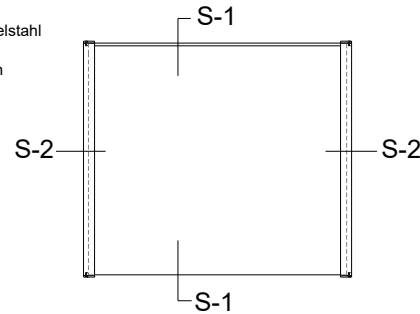
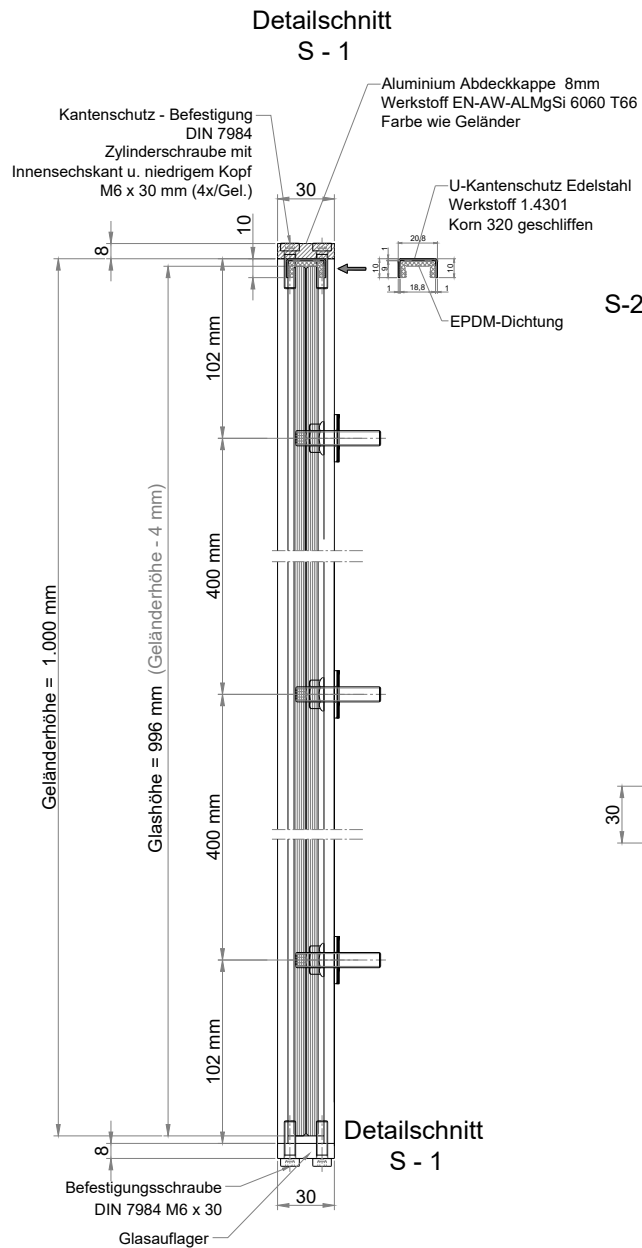
Ausführung: 2-seitig gelagert
Seitlich: Aluminiumprofil 46 x 30 mm nach DIN EN 1090
für Glas: VSG aus ESG 6 / 0,76 PVB/ ESG 6 Glasstärke = 12,76 mm

Kantenschutz: U-Kantenschutz 20,8 x 10 mm aus Edelstahl(1.4301) Korn 320 geschliffen
Geländer-Breite: 555 - 1.555 mm
Geländer-Höhe: 900 mm



Index: 04.06.2018

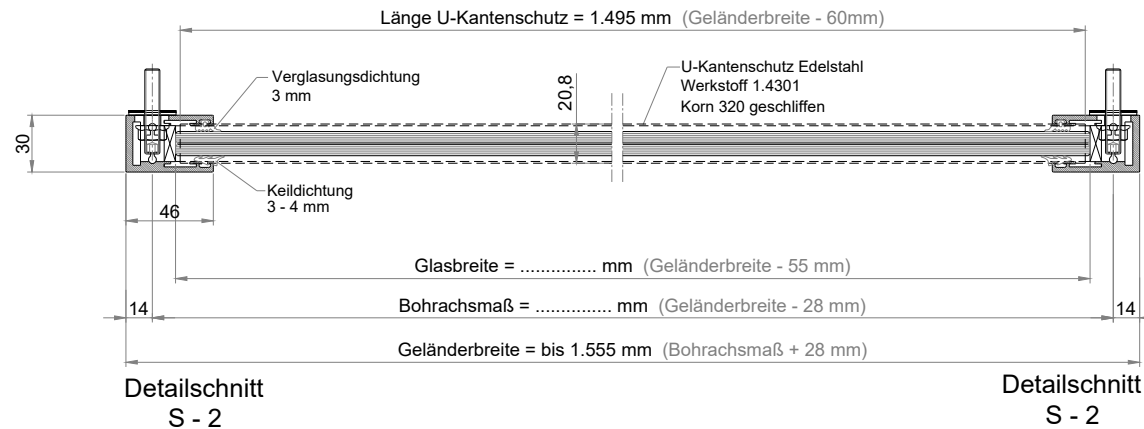
Teile-Nr: BG_015U_G2.155-90	Stück:	Oberfläche:
Alu - Profil: 46 x 30 mm	Werkstoff: EN-AW-ALMgSi 6060 T66	Auftrag Nr.:
Benennung: epro Glasbrüstungs-Kit G2		BvH:
Fertigungszeichnung		Maßstab: A4 - 1:4
Datum:		Pos.:
Ansprechpartner:		



epro Glasbrüstungs-Kit G2
absturzichernde Verglasung nach DIN 18008-4 Kategorie A

Ausführung: 2-seitig gelagert
Seitlich: Aluminiumprofil 46 x 30 mm nach DIN EN 1090
für Glas: VSG aus ESG 6 / 0,76 PVB/ ESG 6 Glasstärke = 12,76 mm

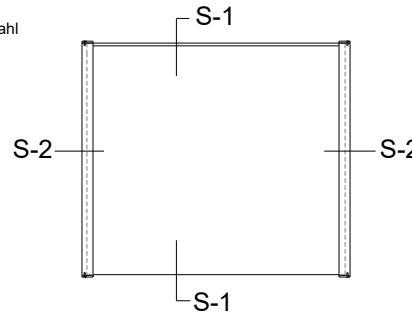
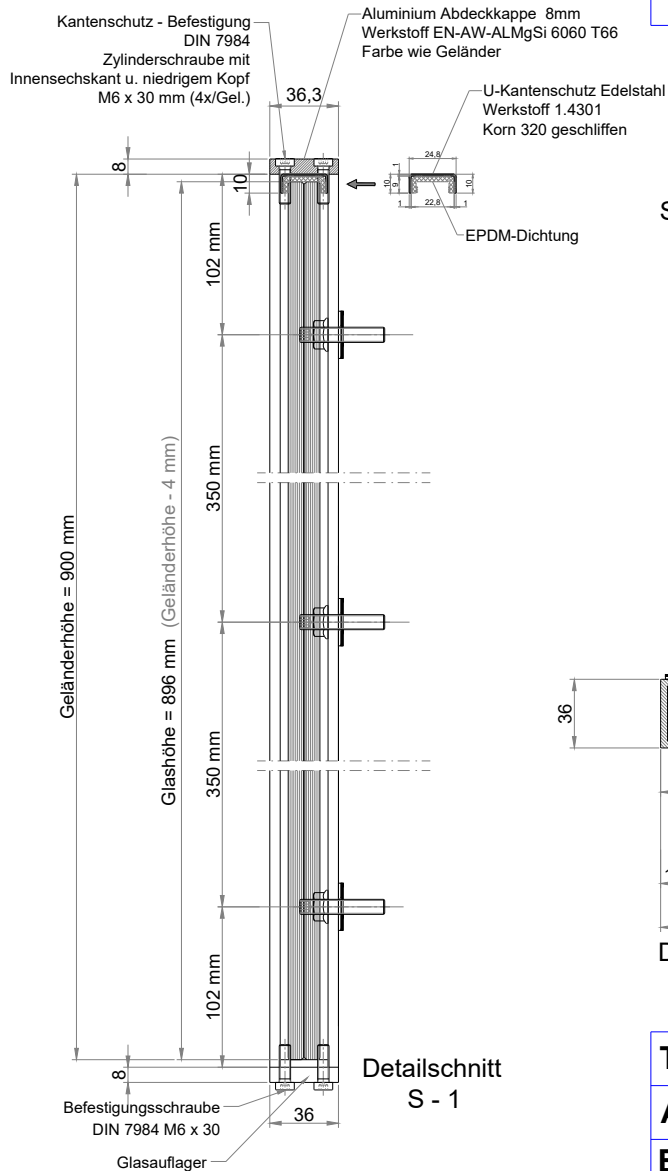
Kantenschutz: U-Kantenschutz 20,8 x 10 mm aus Edelstahl(1.4301) Korn 320 geschliffen
Geländer-Breite: 555 - 1.555 mm
Geländer-Höhe: 1.000 mm



Index: 04.06.2018

Teile-Nr: BG_015U_G2.155-100	Stück:	Oberfläche:
Alu - Profil: 46 x 30 mm	Werkstoff: EN-AW-ALMgSi 6060 T66	Auftrag Nr.:
Benennung: epro Glasbrüstungs-Kit G2		BvH:
Fertigungszeichnung		Maßstab: A4 - 1:4
		Ansprechpartner:
Datum:		Pos.:

**Detailschnitt
S - 1**

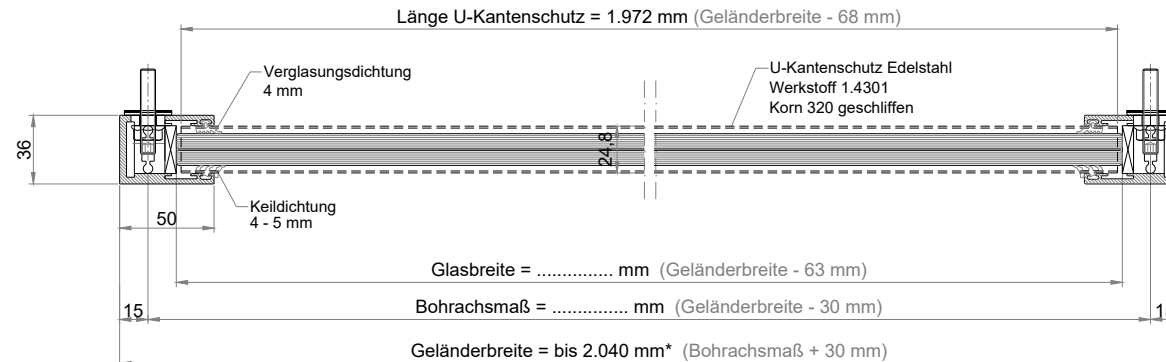


**epro Glasbrüstungs-Kit G3
absturzsichernde Verglasung nach DIN 18008-4 Kategorie A**

Ausführung: 2-seitig gelagert
Seitlich: Aluminiumprofil 50 x 36 mm nach DIN EN 1090
für Glas: VSG aus ESG 8 / 0,76 PVB/ ESG 8 Glasstärke = 16,76 mm

Kantenschutz: U-Kantenschutz 24,8 x 10 mm aus Edelstahl(1.4301) Korn 320 geschliffen
Geländer-Breite: 563 - 2.040 mm*
Geländer-Höhe: 900 mm

*auf Anfrage bis 2.563mm Breite erweiterbar



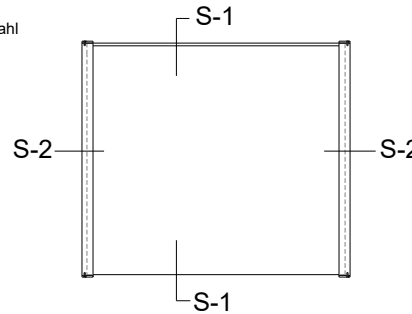
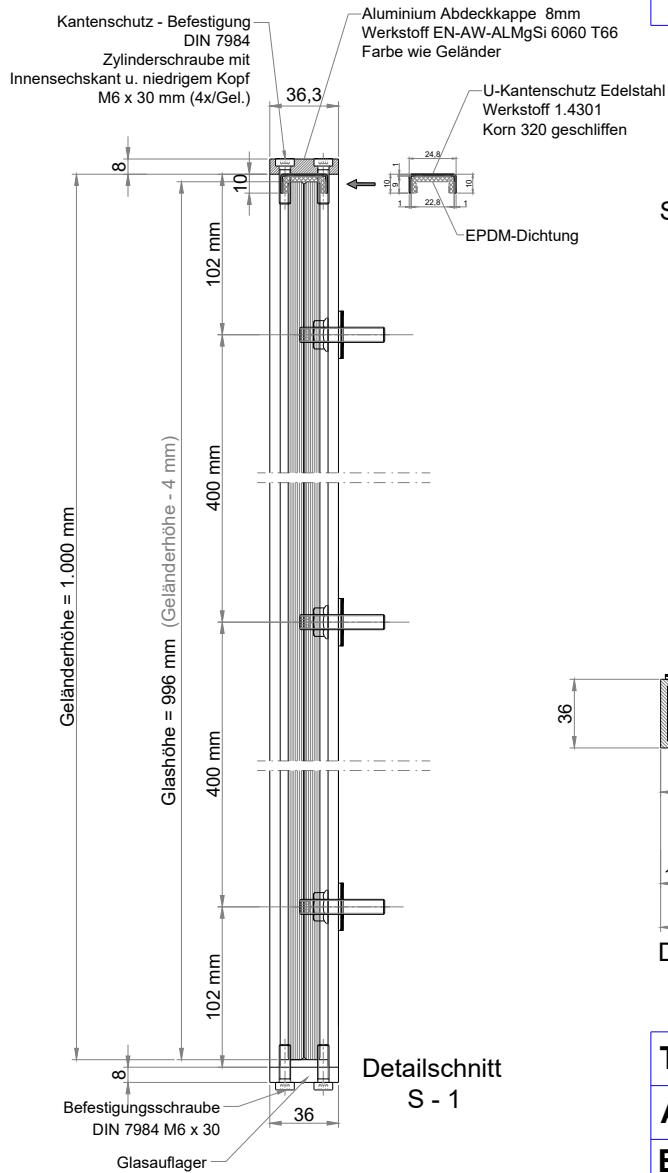
**Detailschnitt
S - 2**

**Detailschnitt
S - 2**

Teile-Nr: BG_015U_G3.204-90	Stück:	Oberfläche:	
Alu - Profil: 50 x 36 mm	Werkstoff: EN-AW-ALMgSi 6060 T66	Auftrag Nr.:	
Benennung: epro Glasbrüstungs-Kit G3		BvH:	Maßstab: A4 - 1:4
Fertigungszeichnung		Ansprechpartner:	
		Datum:	Pos.:

Index: 04.06.2018

**Detailschnitt
S - 1**

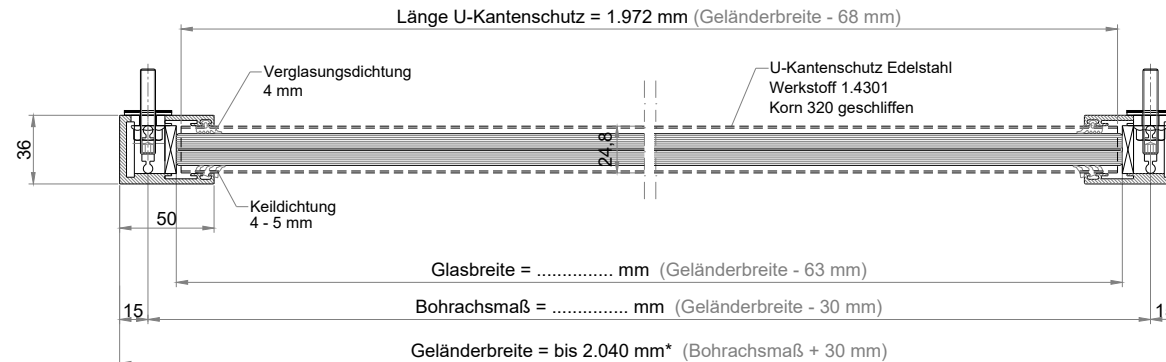


epro Glasbrüstungs-Kit G3
absturzsichernde Verglasung nach DIN 18008-4 Kategorie A

Ausführung: 2-seitig gelagert
Seitlich: Aluminiumprofil 50 x 36 mm nach DIN EN 1090
für Glas: VSG aus ESG 8 / 0,76 PVB/ ESG 8 Glasstärke = 16,76 mm

Kantenschutz: U-Kantenschutz 24,8 x 10 mm aus Edelstahl(1.4301) Korn 320 geschliffen
Geländer-Breite: 563 - 2.040 mm*
Geländer-Höhe: 1.000 mm

*auf Anfrage bis 2.563mm Breite erweiterbar



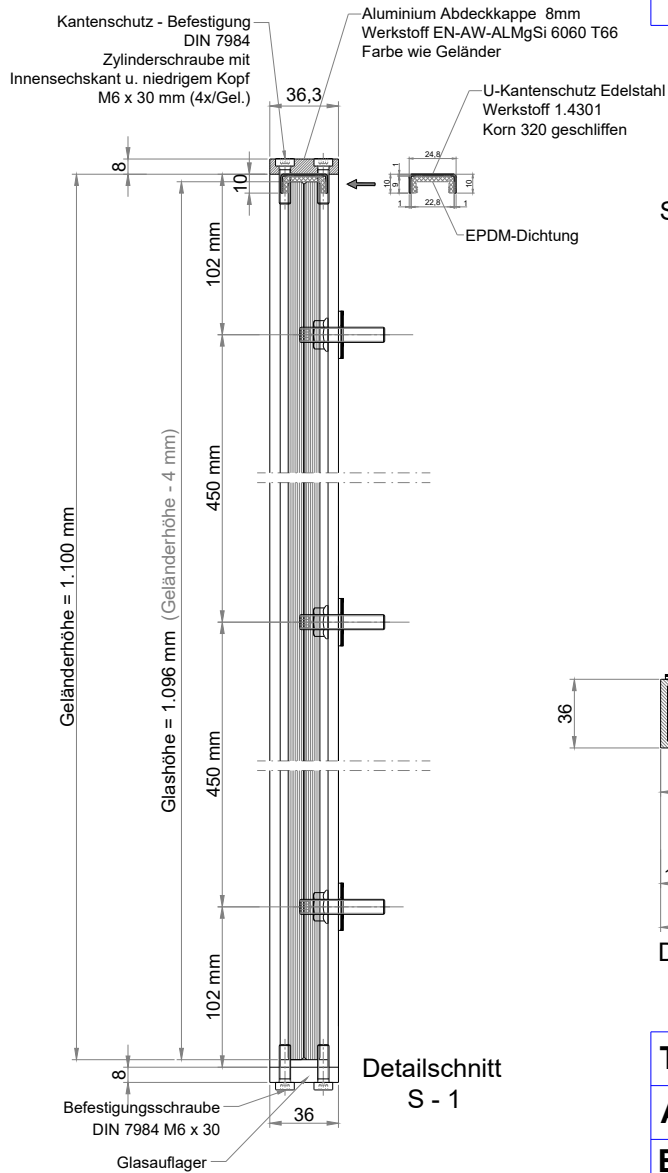
**Detailschnitt
S - 2**

**Detailschnitt
S - 2**

Teile-Nr: BG_015U_G3.204-100	Stück:	Oberfläche:	
Alu - Profil: 50 x 36 mm	Werkstoff: EN-AW-ALMgSi 6060 T66	Auftrag Nr.:	
Benennung: epro Glasbrüstungs-Kit G3		BvH:	Maßstab: A4 - 1:4
Fertigungszeichnung		Ansprechpartner:	
		Datum:	Pos.:

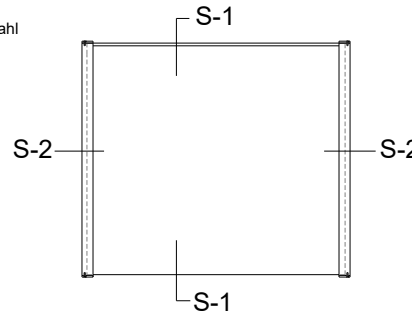
Index: 04.06.2018

**Detailschnitt
S - 1**



**Detailschnitt
S - 1**

Index: 04.06.2018

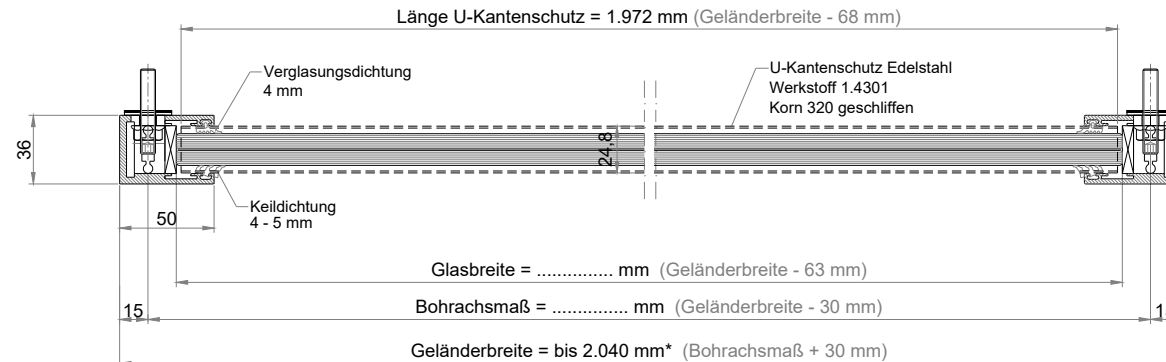


**epro Glasbrüstungs-Kit G3
absturzsichernde Verglasung nach DIN 18008-4 Kategorie A**

Ausführung: 2-seitig gelagert
Seitlich: Aluminiumprofil 50 x 36 mm nach DIN EN 1090
für Glas: VSG aus ESG 8 / 0,76 PVB/ ESG 8 Glasstärke = 16,76 mm

Kantenschutz: U-Kantenschutz 24,8 x 10 mm aus Edelstahl(1.4301) Korn 320 geschliffen
Geländer-Breite: 563 - 2.040 mm*
Geländer-Höhe: 1.100 mm

*auf Anfrage bis 2.563mm Breite erweiterbar



**Detailschnitt
S - 2**

**Detailschnitt
S - 2**

Teile-Nr: BG_015U_G3.204-110	Stück:	Oberfläche:	
Alu - Profil: 50 x 36 mm	Werkstoff: EN-AW-ALMgSi 6060 T66	Auftrag Nr.:	
Benennung: epro Glasbrüstungs-Kit G3		BvH:	Maßstab: A4 - 1:4
Fertigungszeichnung		Ansprechpartner:	
		Datum:	Pos.: