

## epro Absturzsicherungen

Bei uns erhalten Sie französische Balkone auf dem Fensterblendrahmen montiert.

Für jedes Fenster in jedem Werkstoff finden wir gemeinsam die passende Brüstung für Ihr Projekt.

Ob standardisierte Lösungen oder individuell angepasst – Ihre Anforderungen sind unser Antrieb. Fordern Sie uns heraus!



Besuchen Sie uns auch online!

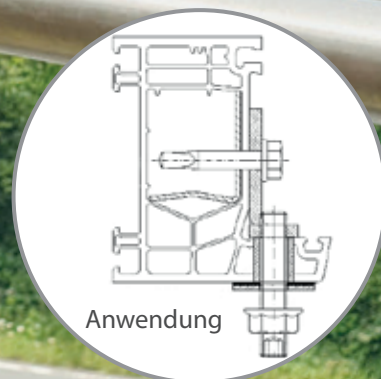
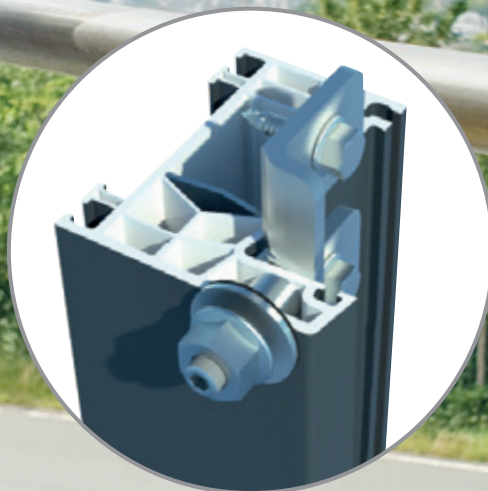


### epro BS800 – die Befestigung im Falz

✓ mit allg. bauaufsichtlicher Zulassung/allg. Bauartgenehmigung  
abZ/aBG Nr.: Z-14.4-884 (DIBt, Deutsches Institut für Bautechnik)

✓ schmale Blendrahmen-Sichtkante  
mit guter Überdämmbarkeit und mit vielen Standardführungen für Beschattungsanlagen kombinierbar

✓ einfachste Montage  
ohne Sonderwerkzeug, auch nachträglich\* möglich



**PRODUKT-  
NEUHEIT!**

\*lastabtragende Verankerung des Fensters vorausgesetzt

# epro ABSTURZSSICHERUNGEN – ALLES AUF



## GELÄNDERSYSTEME

### in Aluminium, Stahl & Edelstahl

- ✓ runde oder flache Querschnitte
- ✓ auf Maß gefertigt
- ✓ optional mit mittiger Abstützung
- ✓ einfachste Montage
- ✓ DIN EN 1090

#### Aluminiumgeländer

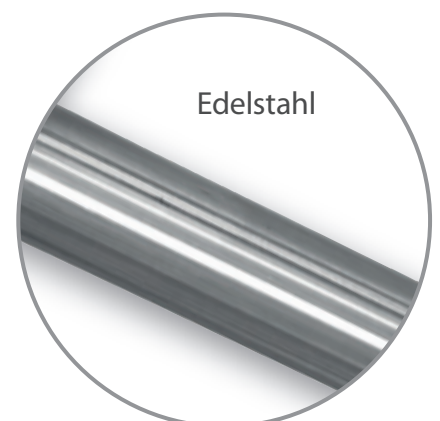
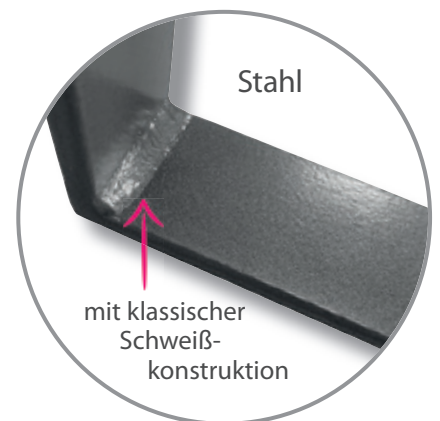
- ✓ immer voranodisiert
- ✓ Schraubkonstruktion ohne sichtbare Schweißnähte
- ✓ einfaches Handling durch geringes Gewicht
- ✓ Ober- und Untergurt 50 x 20 mm oder Ø 40 mm mit Füllstäben: 50 x 10 mm oder Ø 15 mm
- ✓ Silber eloxiert, optional beschichtet

#### Stahlgeländer

- ✓ Schweißkonstruktion
- ✓ Standard: umlaufender Rahmen 40 x 8 mm mit Füllstäben 30 x 6 mm
- ✓ S235JR feuerverzinkt, optional beschichtet

#### Edelstahlgeländer

- ✓ saubere Verarbeitung in stilsicherer, zeitloser Optik
- ✓ Standard: Ober- und Untergurt Ø 40 mm mit Füllstäben Ø 12 mm
- ✓ Edelstahl (1.4301), fein matt geschliffen
- ✓ Schweißnähte deutlich schlanker als bei Stahl





# EINEN BLICK!

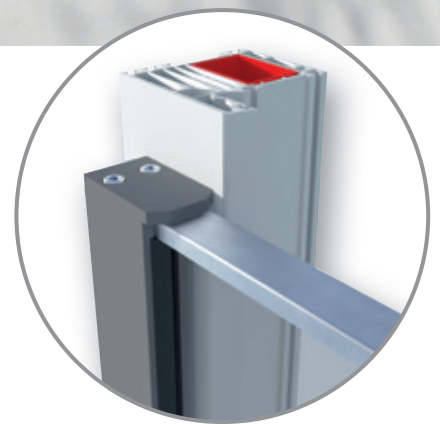


## GLASBRÜSTUNGEN

auf Maß oder als Kit

- ✓ ab 300 mm Glashöhe
- ✓ bis 2.500 mm Glasbreite
- ✓ Standard-Kits in Höhen 900, 1.000 und 1.100 mm
- ✓ DIN EN 1090, DIN 18008-4, abP
- ✓ mit Rollladen- und Raffstorführung kombinierbar
- ✓ mehrteilige Elemente mit Mittelhaltern

U-Profil mit  
innenliegendem  
Kantenschutz



Vereinfachtes **epro** Montagesystem durch **Montagehilfsbohrung** (optional)



**Zubehör-Schraube epro Glasbrüstung**  
Der Gewindestift ist mit der Mutter fest verbunden, so dass sowohl mit einem Maul- als auch mit einem Innensechskant-Schlüssel gearbeitet werden kann.

**Rückansicht epro Glasbrüstung**  
Das Halteprofil wird mit der dafür vorgesehenen Öffnung an der Zubehör-Schraube eingehängt.

**Seitenansicht epro Glasbrüstung**  
Die Zubehör-Schraube kann nun über den Glasfalz mit einem Maulschlüssel oder über die Montagehilfsbohrung mit einem Innensechskant-Schlüssel festgezogen werden.

Letzteres kann auch nach dem Einsetzen der Scheibe erfolgen. Die Glasbrüstung kann somit bereits im Vorfeld, auch abseits der Baustelle, zu einem montagefertigen Element zusammengefügt werden.

ALLE SYSTEME MIT ALLEN BEFESTIGUNGEN KOMBINIERBAR!

## STANGENSYSTEME

rund, eckig oder diverse Alternativen

Standard: Edelstahl fein matt geschliffen

auch aus Aluminium

optional beschichtet

Standard: 3 Winkelausführungen, Direktverschraubung

Maße: ab Ø 20 mm

DIN EN 1090

auch als „Geländer“ aus horizontalen Querstreben

**NEU:** Teleskopsystem mit Kopfplatten,  
bis zu 15 mm einstellbar

alternative Querschnitte: Winkelprofile,  
Quadrate, Flachstäbe, Hexagone, ...

✓ Sonderwünsche möglich !!!

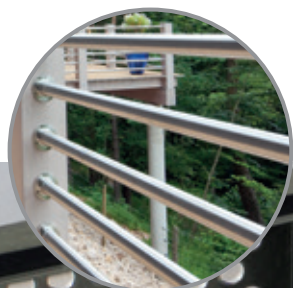
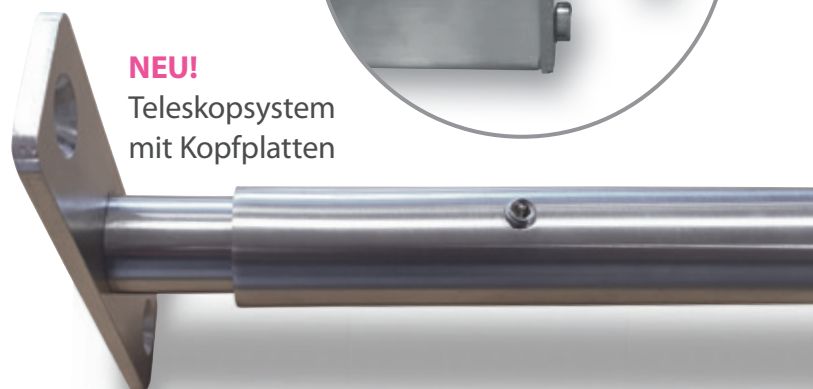
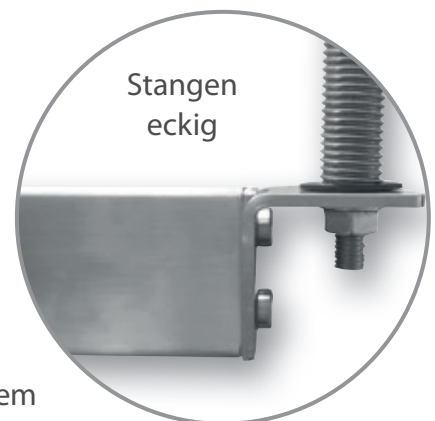
## SONDERBAUTEN

✓ Klassische Stahl- und Schweißarbeiten

✓ Lochblechfüllungen

✓ Laserarbeiten

✓ uvm.





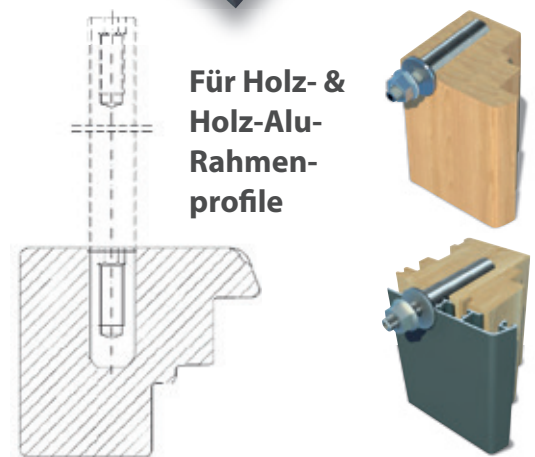
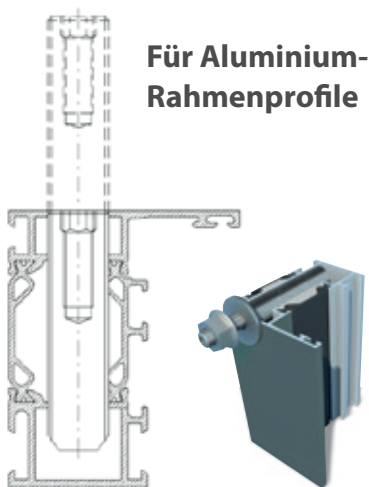
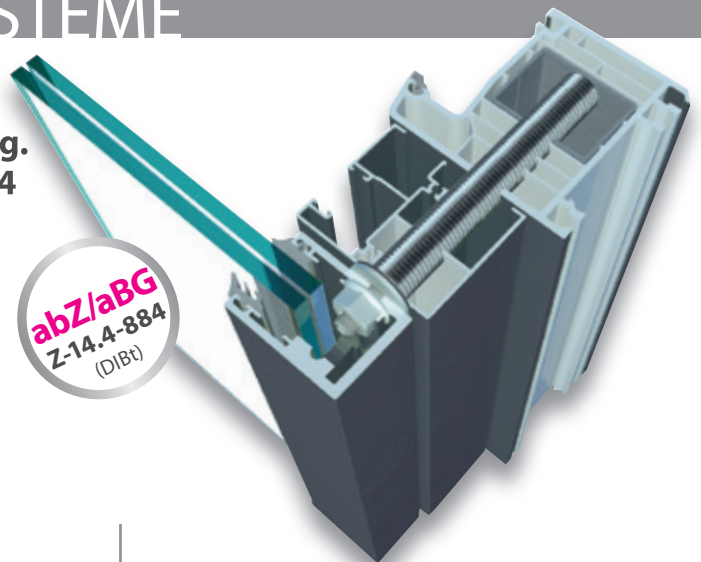
# epro BEFESTIGUNGSSYSTEME

- ✓ für alle Geländertypen ✓ Kraftschlüssig
- ✓ alle mit allg. bauaufsichtlicher Zulassung/allg. Bauartgenehmigung abZ/aBG Nr.: Z-14.4-884 (DIBt, Deutsches Institut für Bautechnik)

## BS100

### epro Gewindeanker BS100

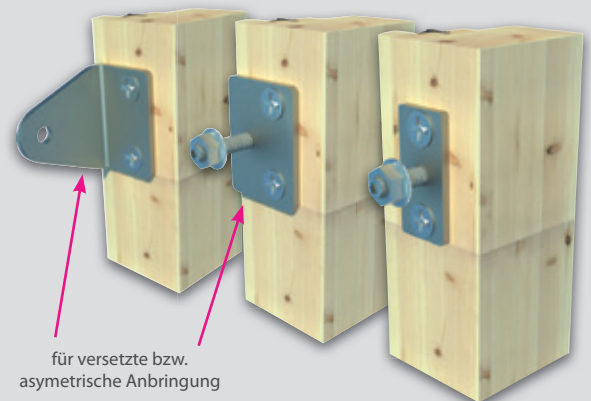
- ✓ einsetzbar für alle gängigen Fenster-Rahmenprofile
- ✓ profilbezogene Halterung
- ✓ Material: Edelstahl 1.4301
- ✓ ab Lager verfügbar



## BS400

### für Holzfenster

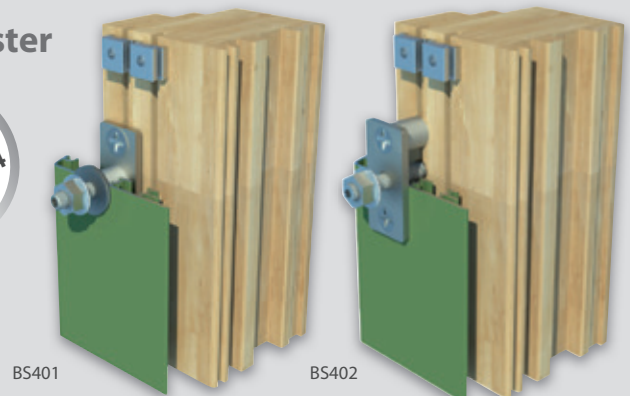
- ✓ versetzte bzw. asymmetrische Anbringung von Bauprodukten nach Stand der Technik
- ✓ Material: Edelstahl 1.4301
- ✓ stellt Hinterlüftung sicher
- ✓ geringe Randabstände



## BS401/402

### für Holz-Aluminiumfenster

- ✓ auf Maß gefertigt
- ✓ Edelstahl 1.4301
- ✓ Unterfütterung mit Distanzhülse, somit kein Eindrücken des Profils bzw. der Aluminiumschale
- ✓ auch als aufliegende Lösung lieferbar (BS402)



# AUCH DAS IST **epro**

## HAUSTÜRFÜLLUNGEN

Egal ob einfache, exklusive oder klassische Füllung in den **epro** Collectionen CITY und OUTDOOR vereinen sich hohe Produktqualität mit viel individuellem Gestaltungsspielraum und einer großen Modellvielfalt.

## BESCHLAGSORTIMENT

Das **epro** Beschlagssortiment bietet Ihnen neben hochwertigen Klassikern in den gängigsten Größen auch viele weitere Beschläge in trend-sicheren Designs und höchster Qualität.



## MODULARES TÜRGRIFFSYSTEM

Mit dem **epro** Türgriffsystem wird jeder Griff zum Unikat – für jede Haustür das passende Design, als Bausatz zum Kombinieren.

- ✓ rund oder eckig
- ✓ uni oder bicolor
- ✓ Edelstahl, Alu-Schwarz, Eiche, Wenge oder Kirsche
- ✓ Winkelkonsolen mit Aufnahmebuchse (ab), flachbündig (fb) oder mit adaptiver Nut (an)



## TÜRBÄNDER FÜR DEN METALLBAU

**epro** Türbänder eignen sich für höchste Ansprüche – auch für Türen mit hohem Gewicht und intensiver Frequentierung.



Ihr Fachhandelspartner für das **epro** Sortiment: