

Technische Information

Befestigungssysteme

abZlaBG
Z-14.4-884
(DIBt)

**ZERTIFIZIERTE
SICHERHEIT**

**Einfach
stark.**

**Einfach
sicher.**

**Einfach
simpel.**

Inhalt

Befestigungssysteme

Ihre Vorteile	5
Gewinde Anker BS100	6
Gewinde Anker Plus BS150	7
Holz Befestigung BS400	8
Holz-Alu Befestigung BS401 / 402.....	9
Falzbefestigung BS800	10
Gesamtübersicht epro Befestigung.....	11
Werkzeug	12
Fenstermontage	13

Geländersysteme

Ihre Vorteile	15
Glasbrüstungen	16
Aluminiumgeländer BG007.....	20
Stahlgeländer S1	22
Absturzstangen ABS	23

epro Absturzsicherungen

Ihre Vorteile

auf einen Blick

Komplett-
System-
Lösung

Made in
Germany

Zertifiziert nach
abz/aBG
7-14.4-884
(DIBt)

Zertifizierte Qualität „Made in Germany“

- Maximale Sicherheit durch die allgemeine bauaufsichtliche Zulassung (abZ) / allgemeiner Bauartgenehmigung (aBG) – Nr.: 2-14.4-884 (DIBt)
- Nachweis der Tragfähigkeit für stoßartige Einwirkungen aus Personenanprall 2.8kN (ETB-Richtlinie) ist erfüllt
- Planungs- und Rechtssicherheit für Fensterhersteller, Planer und Anwender

Stilvoll und vielseitig

- Zeitlose Designs in Glas, Aluminium, Stahl und Edelstahl
- Schmale Blendrahmen-Sichtkante mit guter Überdämmbarkeit
- Vielseitige Anwendungsbereiche für alle handelsüblichen Rahmenprofile
- Einfache Lösungen für Ausführungen mit Rollladenführungsschienen

Montagevorteile

- Einfache und schnelle Montage ohne Sonderwerkzeug ● Vormontage möglich
- Nur wenig Befestigungspunkte durch maximale Befestigungsabstände notwendig

Flexibel

- Nachträglicher Austausch von Geländern ohne Beschädigung der Befestigung und des Fenster-Rahmenprofils möglich

Geregelte Ableitung der Lasten

- Alle zugelassenen epro Befestigungssysteme sind so konstruiert, dass die einwirkenden Lasten vom Anbauelement in die tragenden Bestandteile des Fenster-Rahmenprofils abgeleitet werden.

ERFÜLLUNG DER BAURECHTLICHEN ANFORDERUNGEN

- ✓ mit allgemeiner bauaufsichtlicher Zulassung / allgemeiner Bauartgenehmigung Nr.: Z-14.4-884 (DIBt)
- ✓ Nachweis der Tragfähigkeit für stoßartige Einwirkungen aus Personenanprall 2,8kN (ETB-Richtlinie) ist für jeden Befestigungspunkt erfüllt
- ✓ Herstellung nach aktuellen technischen Baubestimmungen nach DIN EN 1090-1

LÖSUNGEN FÜR ALLE ANWENDUNGSFÄLLE

- ✓ vielseitige Anwendungsbereiche für alle handelsüblichen Rahmenprofile
- ✓ einfache Lösungen für Ausführungen mit Rollladenführungsschienen

MONTAGEVORTEILE

- ✓ einfache und schnelle Montage mit innovativen Werkzeug
- ✓ Vormontage im Werk möglich
- ✓ nur wenig Befestigungspunkte durch maximale Befestigungsabstände notwendig

FLEXIBEL

- ✓ nachträglicher Austausch der absturzsichernden Elemente ohne Beschädigung der Befestigung und des Fenster-Rahmenprofils möglich

GEREGELTE ABLEITUNG DER LASTEN

- ✓ alle zugelassenen epro Befestigungssysteme sind so konstruiert, dass die einwirkenden Lasten vom Anbauelement in die tragenden Bestandteile des Fenster-Rahmenprofils abgeleitet werden

QUALITÄT MADE IN GERMANY

- ✓ Entwicklung in enger Zusammenarbeit mit Hersteller FeBaTec GmbH aus Rosenheim





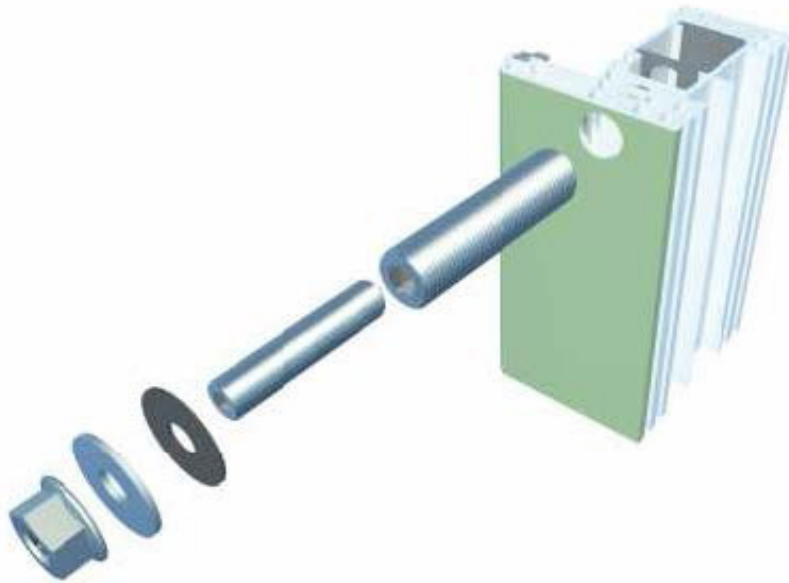
epro Gewinde Anker BS100

Befestigung für Rahmen aus
Kunststoff · Aluminium · Holz · Holz-Aluminium

- ✓ Handlungs- und Planungssicherheit durch eine allgemeine bauaufsichtliche Zulassung / allgemeine Bauartgenehmigung (Z-14.4-884)
- ✓ einsetzbar für alle handelsüblichen Fenster-Rahmenprofile
- ✓ Überstand ab Rahmen Außenkante, z. B. für Ausführung mit Rollladenführungsschiene gemäß Tabelle (Seite 11) möglich
- ✓ einfache und schnelle Handhabung in der Montage

Material:
Werkstoff 1.4301 nichtrostender Stahl

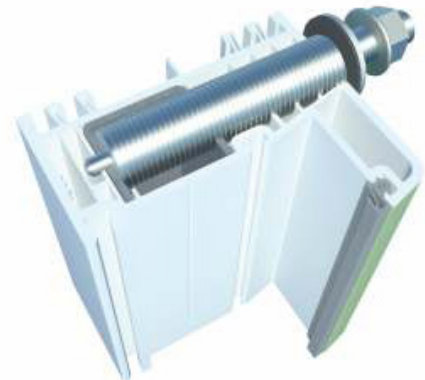




epro Gewinde Anker BS150

Befestigung für Rahmenprofile aus Kunststoff

- ✓ Handlungs- und Planungssicherheit durch eine allgemeine bauaufsichtliche Zulassung / allgemeine Bauartgenehmigung (Z-14.4-884)
- ✓ einfache und schnelle Handhabung in der Montage
- ✓ abgesetzter Zapfen greift zusätzlich in die hintere Stahlarmierungswand
- ✓ Überstand ab Rahmen Außenkante, z. B. für Ausführung mit Rollladenführungsschine gemäß Tabelle (Seite 11) möglich
- ✓ noch größerer Überstand ab Rahmen Außenkante gemäß Tabelle (Seite 11) möglich



Material:
Werkstoff 1.4301 nichtrostender Stahl

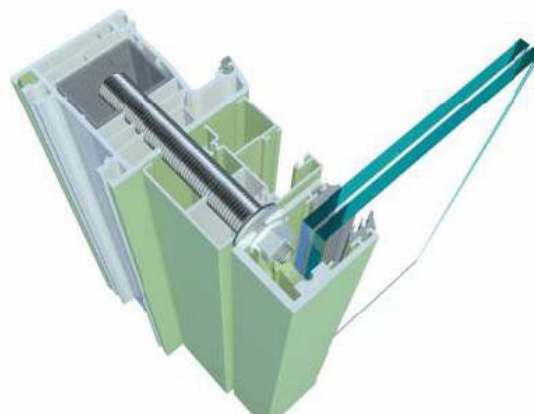


Abb.:
epro Gewinde Anker BS100
und epro Glasbrüstung als
geprüftes Komplettsystem



epro Holz-Befestigung BS400

Befestigung für Rahmenprofile aus Holz

- ✓ Handlungs- und Planungssicherheit durch eine allgemeine bauaufsichtliche Zulassung / allgemeine Bauartgenehmigung (**Z-14.4-884**)
- ✓ einfache und schnelle Handhabung in der Montage
- ✓ auch als Montageplatte mit versetzten Anschraubbohrungen möglich (s. Abb. 1)
- ✓ auch als Winkelausführung möglich (s. Abb. 2)
- ✓ leistungskonforme Befestigung bei extrem schmalen Rahmenprofilen
- ✓ Ausmessen und Anzeichnen entfallen bei Vormontage im Werk (Bearbeitungszentrum)

Material:

Werkstoff 1.4301 nichtrostender Stahl

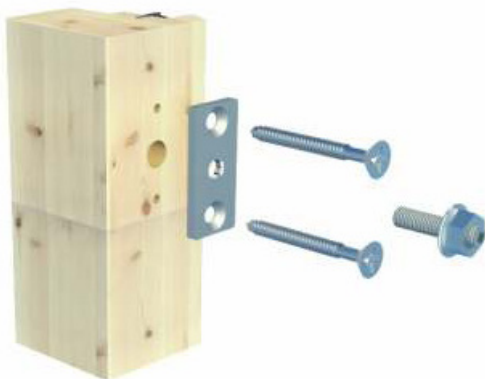


Abb. 1:
versetzte Anschraubbohrungen



Abb. 2:
Winkelausführungen

EINFACH GENIAL

Flexibel in jeder Situation

epro Holz-Alu-Befestigung BS401

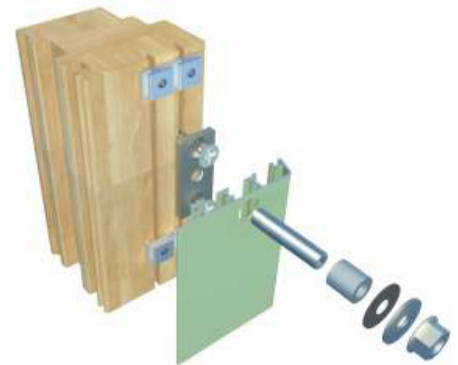
Befestigung für Rahmenprofile
aus Holz-Aluminium

- ✓ Handlungs- und Planungssicherheit durch eine allgemeine bauaufsichtliche Zulassung / allgemeine Bauartgenehmigung (**Z-14.4-884**)
- ✓ einfache und schnelle Handhabung in der Montage
- ✓ Querlasten werden auf das tragende Rahmenprofil abgeleitet und nicht auf die Aluminiumschale des Profils
- ✓ Unterfütterung mit Distanzhülse, somit erfolgt kein Eindringen des Profils bzw. der Aluminiumschale
- ✓ auch als Montageplatte mit versetzten Anschraubbohrungen möglich (s. Abb. 1, Seite 8)
- ✓ Ausmessen und Anzeichnen entfallen bei Vormontage im Werk (Bearbeitungszentrum)

Material:

Werkstoff 1.4301 nichtrostender Stahl

Distanzhülse aus Aluminium



epro Holz-Befestigung BS402

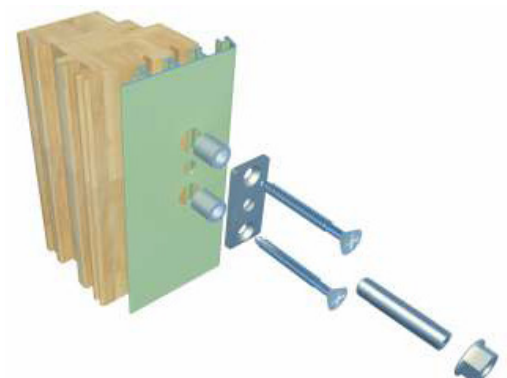
Befestigung für Rahmenprofile
aus Holz-Aluminium

- ✓ Handlungs- und Planungssicherheit durch eine allgemeine bauaufsichtliche Zulassung / allgemeine Bauartgenehmigung (**Z-14.4-884**)
- ✓ einfache und schnelle Handhabung in der Montage
- ✓ **für nachträgliche Montagen**
- ✓ Querlasten werden auf das tragende Rahmenprofil abgeleitet und nicht auf die Aluminiumschale des Profils
- ✓ Unterfütterung mit Distanzhülse, somit erfolgt kein Eindringen des Profils bzw. der Aluminiumschale
- ✓ auch als Montageplatte mit versetzten Anschraubbohrungen möglich (s. Abb. 1, Seite 8)
- ✓ auch als Winkelausführung möglich (s. Abb. 2, Seite 8)

Material:

Werkstoff 1.4301 nichtrostender Stahl

Distanzhülse aus Aluminium





abZ/aBG
Z-14.4-884

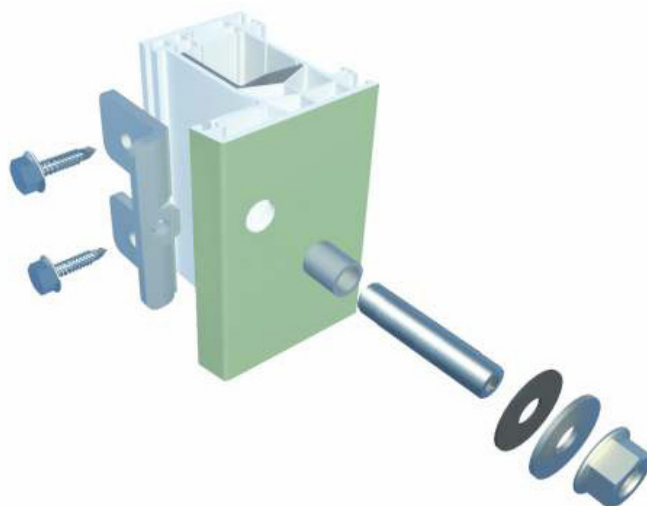
epro BS800

Befestigung für Rahmenbefestigung aus Kunststoff

- ✓ Handlungs- und Planungssicherheit durch eine allgemeine bauaufsichtliche Zulassung / allgemeine Bauartgenehmigung (**Z-14.4-884**)
- ✓ einfache und schnelle Handhabung in der Montage
- ✓ für Rahmenprofile mit schmaler Profilansicht
- ✓ auch für Rahmenprofile mit nach außen geöffneter Stahlarmierung geeignet
- ✓ Überdämmung der Profile ohne Rahmenverbreiterung möglich

Material:

Werkstoff 1.4301 nichtrostender Stahl



epro Befestigungen

Befestigungstyp		Anwendungsbereich	Überstand	Anzahl der mind. notwendigen Befestigungspunkte*
epro Gewinde Anker BS100		Kunststoff	-	2
			≤ 65 mm	4
		Aluminium	≤ 50 mm	2
			Holz / Holz-Aluminium	≤ 65 mm
≤ 125 mm	4			
epro Gewinde Anker Plus BS150		Kunststoff	≤ 90 mm	2
epro Holzbefestigung BS400		Holz	-	2
epro Holz-Alu-Befestigung BS401		Holz-Aluminium	-	2
epro Holz-Alu-Befestigung BS402				
epro Queranker BS500		Kunststoff	≤ 23 mm	2
epro Falzbefestigung BS800			≤ 27 mm	

* bezugnehmend auf das gesamte Element werden pro Seite 1 bzw. 2 Befestigungspunkte benötigt.



TECHNISCHE DOKUMENTATION

direkt über den QR-Code zum Download-Center
oder <https://shop.eprohardware.de/page/downloads>



epro Spiralbohrer BO-02

Spezialbohrer mit Stufenbohrspitze
Empfehlenswert für BS100, BS150

Ø 14,0 mm Gesamtlänge: 160 mm
Ø 14,5 / 15,0 mm Gesamtlänge: 169 mm
Ø 17,0 mm Gesamtlänge: 184 mm

DER LIEBLINGSBOHRER FÜR SPEZIALISTEN

- ✓ Vorbohren nicht mehr notwendig
- ✓ Bleibt in der Bohrachse aufgrund seiner Stufenbohrspitze
- ✓ Einfache und saubere Bohrungen

epro Kernbohrer BO-03

Kernbohrer für Holz-Alubefestigung
BS401 und BS402

Ø 17,0 mm Schnitttiefe 50 mm

epro Gewindeformer GF-03

Spezialgewindeformer für Befestigung
BS100 und BS150

FESTER IST STÄRKER

- ✓ Durch die plastische Verformung wird ein tragfähiges Gewind erzeugt

epro Bohrverlängerung BZ-02

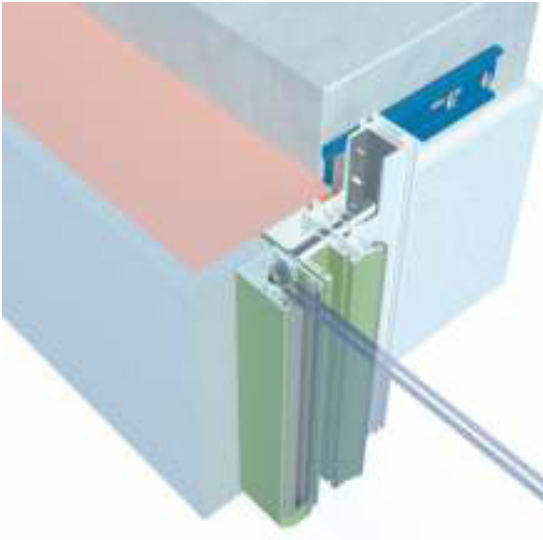
Bohrverlängerung mit einer Länge von
200 mm für alle Bohrer mit Stufenbohr-
spitze

PROBLEMLÖSER

- ✓ für eine unkomplizierte Montage bei enger Laibung
- ✓ für eine bessere Bohrführung

UND WELCHER HALTER HÄLT DAS FENSTER?

epro Befestigungssysteme kombiniert mit geeigneten Fenstermontagesystemen erfüllen zusammen wichtige Glieder in der „Nachweiskette“, welche bei der Planung und Ausführung von absturzsichernden Bauprojekten nachweistechnisch zu berücksichtigen sind. Wir empfehlen folgende Produkte:



SFS JB-D/FA PLUS



Befestigung für Elemente
mit absturzsichernden Eigenschaften

✓ mit allgemeiner bauaufsichtlicher Zulassung **Z-14.4-806**



Mehr Informationen bzw. Verarbeitungsrichtlinien für das Befestigungssystem von Firma SFS Intec AG finden Sie auf de.sfs.com

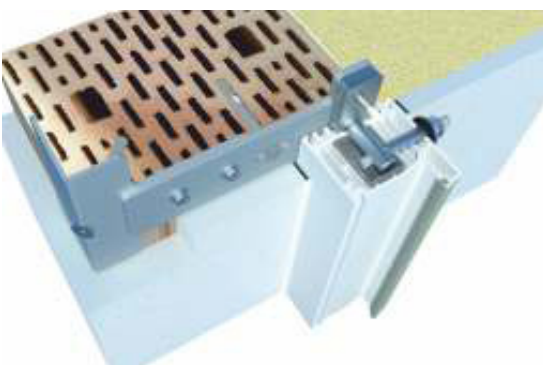


epro Spezial Anker BS600 / 700

Befestigung für Beton / Mauerwerk

Lastabtragung in den Baukörper mit integrierter Befestigung für absturzsichernde Elemente

- ✓ Fensterprofil nimmt keine Lasten auf, diese werden durch das Profil geleitet
- ✓ Standsicherheitsnachweis nach derzeit gültiger technischer Baubestimmung möglich
- ✓ Herstellung nach derzeit gültigen technischen Baubestimmungen
- ✓ für alle Fensterprofile geeignet
- ✓ nur als Systemlösung im Objektbereich erhältlich



Ihre Notizen:

A large grid of small dots, intended for taking notes. The grid consists of approximately 30 columns and 40 rows of dots, providing a structured space for handwritten text.

GEPRÜFTE SICHERHEIT

- ✓ epro Geländer in Verbindung mit epro Befestigungen als Komplettsystem geprüft bzw. nach technischen Baubestimmungen vorbemessen
- ✓ Herstellung nach aktuellen technischen Baubestimmungen nach DIN EN 1090-1

MONTAGEVORTEILE

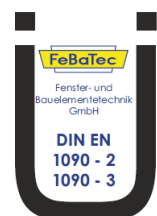
- ✓ technische Innovationen ermöglichen eine simple Handhabung
- ✓ Demontage der Geländer ohne Beschädigung des Fensterrahmens jederzeit möglich

OBJEKT- UND SONDERLÖSUNGEN

- ✓ vielseitige und individuelle Sonderlösungen für Ihre Objekte
- ✓ technische Beratung und Unterstützung für Sonderlösungen durch unsere Technik

QUALITÄT MADE IN GERMANY

- ✓ epro Geländer bestehen aus hochwertigen Materialien
- ✓ Entwicklung in enger Zusammenarbeit mit Hersteller
- ✓ Qualifizierte Fachkräfte in Technik und Fertigung sorgen für Innovation und Qualität





abP

System
Statik

epro Glasbrüstungen

- ✓ mit **allgemeinen bauaufsichtlichem Prüfungszeugnis** (Nr. P-2021-3081) nach DIN 18008-4
- ✓ nach **österreichischen Anwendungsregeln** Nr. 17/1024_02c nach **ÖNorm B 3716-3** lieferbar
- ✓ fertigverglastes Geländer als Standardprodukt
- ✓ Glasgeländer ab 300 mm Glashöhe bis 2500 mm Glasbreite
- ✓ mit nur geringer Befestigungsanzahl montierbar (bis 2000 mm Breite nur 2 Befestigungspunkte pro Seite notwendig)
- ✓ schnelle und einfache Montage durch innovative Einhänge-Agraffen
- ✓ stranggepresste Aluminiumprofile, seitlich gelagert
- ✓ verdeckt liegende Befestigung
- ✓ hochwertige Materialien und Bauteile (Aluminium und Edelstahl)
- ✓ vielseitige Oberflächengestaltung durch Pulverbeschichtung
- ✓ Herstellung in Deutschland, Bayern



BG015U
mit U-Kantenschutz



BG015F
mit flachem Kantenschutz



BG015T
mit tailliertem Kantenschutz

EINFACH FLEXIBEL

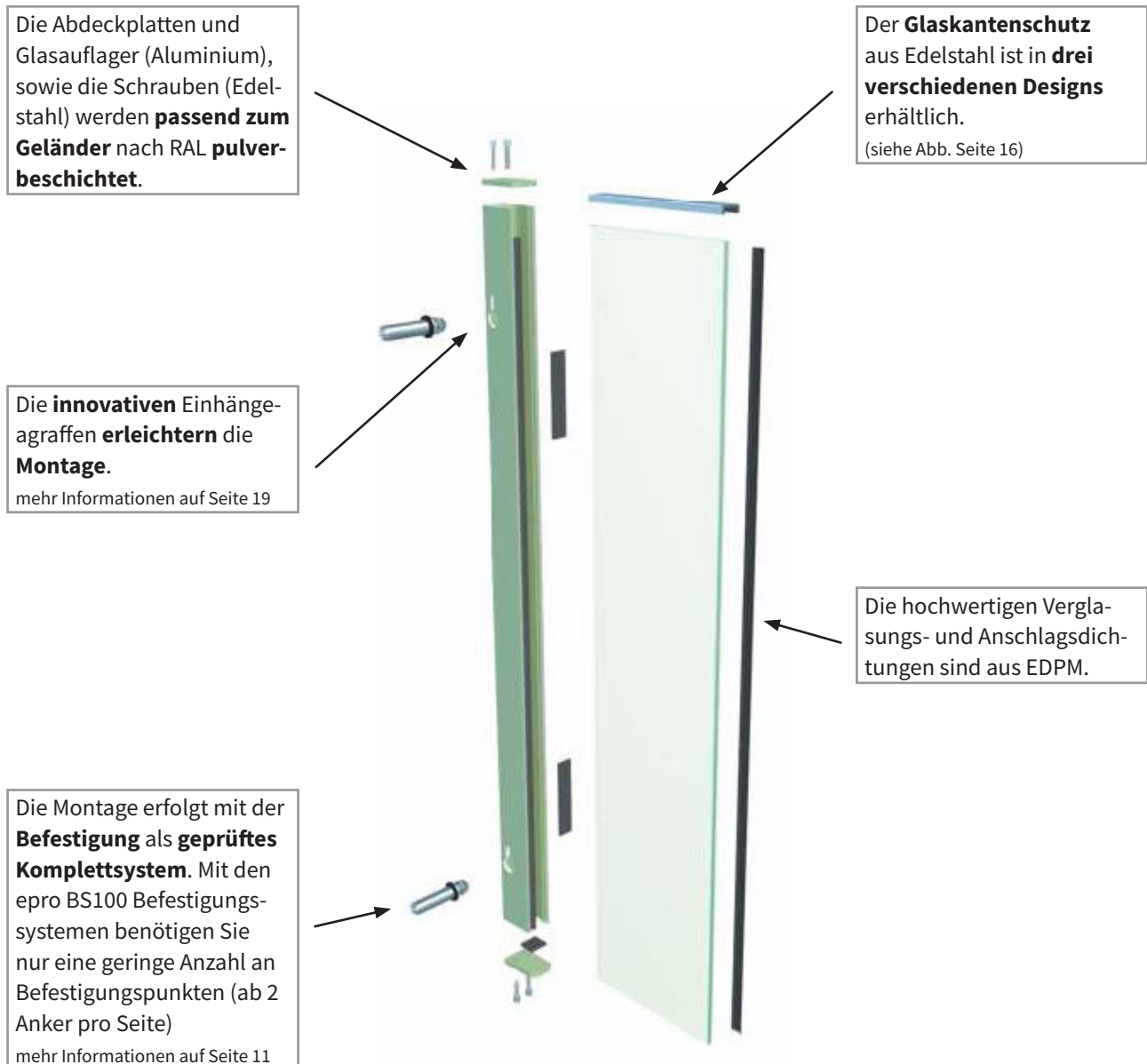
epro Glasbrüstungen in zwei Varianten erhältlich

Variante 1:

Die Systembauteile werden vorgerichtet für den werkseitigen Zusammenbau, bzw. Verglasung in Ihrem Werk, geliefert. Dadurch ist der **Zusammenbau auf der Baustelle nicht mehr notwendig.**

Variante 2:

Die Lieferung erfolgt in Systembauteilen als Bausatz, ohne Anschraubbohrungen. Das Glasgeländer wird auf der Baustelle zusammengesetzt.





QUALITATIV
und
OPTIMIERT
durch Lieferung als
KOMPLETTSYSTEM

✓ **EINFACH KOMPLETT**

Wir schaffen Qualitätsoptimierung durch Lieferung als Komplettsystem.

Somit vermeiden Sie witterungsbedingte Verzögerungen und Probleme auf der Baustelle.

✓ **EINFACH SCHNELL**

Ein Zusammenbau des Glasgeländers auf der Baustelle ist nicht mehr notwendig. Eine schnelle und einfache Montage ist garantiert.

✓ **EINFACH GENIAL**

Eine Demontage des kompletten Geländers ist jederzeit möglich.

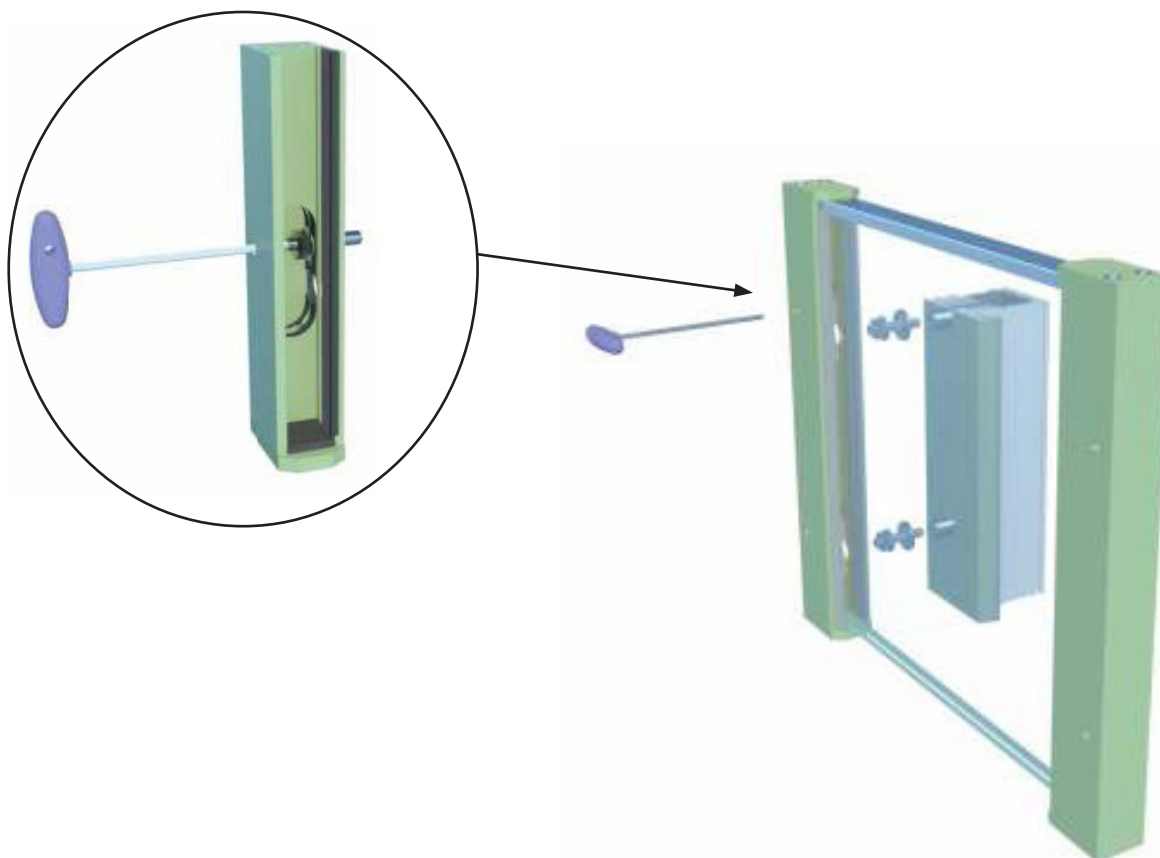
EINFACH EINHÄNGEN... FERTIG

In einem Stück auf der Baustelle montieren



Mit den innovativen Einhängegraffen können Sie das Glasgeländer schnell und einfach einhängen.

Nach Montage der Befestigung wird das bereits verglaste Glasgeländer mit einem Handgriff eingehängt und durch die Anschraubbohrungen (Gebrauchsmusterschutz Nr. DE 202015100893U1) kraftschlüssig verschraubt.



Prüf-
bericht

Statik

epro Aluminiumgeländer

- ✓ stranggepresste Aluminiumprofile – montagefreundlich durch minimales Materialgewicht
- ✓ verschraubte Technik – ohne Schweißnähte (Gebrauchsmusterschutz Nr. DE 202013105162U1)
- ✓ Füllstäbe in verschiedenen Ausführungen und Abmessungen lieferbar (flach oder rund)
- ✓ verschiedene Winkelvariationen oder durchgehende Winkelprofile lieferbar
- ✓ hochwertige Oberflächenbearbeitung durch Voranodisierung (Korrosionsschutz) und Pulverbeschichtung (die feine Oberflächenstruktur von Aluminium garantiert eine glatte Beschichtungsqualität)
- ✓ nachhaltig: Aluminium ist 100% recycelbar, Pulverlacke sind derzeit das emissionsärmste Lacksystem



Füllstäbe flach



Füllstäbe flach mit durchgehendem Winkel



Füllstäbe rund



seitliche Stäbe an Ober- und Untergurt angepasst

OHNE SCHWEIßNÄHTE MIT NEUER TECHNIK

Mit der innovativen epro Verschraubungstechnik entstehen keine unästhetischen Schweißnähte.



Abb. 1

Abb.1 : geschweißte Naht
bei Stahlgeländern
Abb. 2: keine Schweißnähte
bei epro Aluminiumgeländer

✓ montagefreundlich

Die Montage wird durch das minimale Gewicht erleichtert.

✓ hohe Qualität

Durch Voranodisierung wird der Korrosionsschutz erhöht. Die feine Oberflächenstruktur von Aluminium garantiert eine glatte Beschichtungsqualität.

✓ nachhaltiges Material

Aluminium ist wartungsarm, 100% recycelbar und hat eine sehr lange Lebensdauer.



Abb. 2



epro Stahlgeländer

- ✓ Stahl feuerverzinkt
- ✓ geschweißte Technik nach DIN EN 1090
- ✓ verschiedene Füllstäbe aus Formrohr, Flachstahl oder Rundmaterial realisierbar
- ✓ vielseitige Oberflächengestaltung durch Pulverbeschichtung
 - Duplex Beschichtung** für eine erhöhte Widerstandsfähigkeit bei aggressiver Atmosphäre
- ✓ objektbezogene Sonderlösungen und technische Unterstützung für Ihre individuellen Anforderungen:
 - verschiedene Abmessungen, Winkel- und Montagevarianten
 - viele Designmöglichkeiten durch variable Formgestaltung der Füllstäbe



BG010
flacher Rahmen und flache
Füllstäbe aus Vollmaterial



BG010R
flacher Rahmen und runde
Füllstäbe aus Vollmaterial



**System
Statik**

**Objekt
Lösungen**

epro Absturzstangen

- ✓ Edelstahl in Rund- und Vierkantrohr
- ✓ Standardwinkel ermöglichen kurze Lieferzeiten (25/30/40 mm bzw. 30/40/50 x 20 mm) und Winkelvarianten (V1, V2 und V3)
- ✓ objektbezogene Sonderlösungen und technische Unterstützung für individuelle Anforderungen:
 - verschiedene Abmessungen, Winkel- und Montagevarianten
 - individuelle Oberflächengestaltung durch Pulverbeschichtung
 - alternative Materialien, wie z. B. Stahl verzinkt auf Anfrage



ABS 1030
Rundrohr



ABS Vierkantrohr



ABS Vierkantrohr mit
direkter Verschraubung



ABS1020
Vollmaterial mit
Abstandshalter



ABS Vierkantrohr mit
mittiger direkter
Verschraubung



ABS 1025
mit Mittelhalter

Zusammenkommen ist ein Anfang,
Zusammenbleiben ist ein Fortschritt,
Zusammenarbeiten ist ein Erfolg.
Henry Ford

Alle Highlights, unser umfangreiches Sortiment, ausführliche Produktinformationen, Bestellformulare und vieles mehr finden Sie unter www.eprohardware.de
Besuchen Sie unsere Internetseite und finden Sie Ihr passendes Produkt für Ihr Bauvorhaben oder das Ihrer Kunden.
Wir freuen uns auf Ihr Feedback und die Zusammenarbeit mit Ihnen.

Besuchen
Sie uns
auch online!

