

Produktkatalog

**Griffsysteme & Beschlag**

**epro** steht für innovative Beschlagstechnik, zukunftsorientierte Anwendungen und optische Perfektion.

Unser bereits bewährtes Highlight, die **epro** Türgriffe im Bausatz – das modulare Türgriffsystem, bietet Ihnen vielfältige Anwendungen und optische Eleganz und ist damit ein individualisierbarer, schnell verfügbarer Problemlöser.

Zudem profitieren Sie von unserem reichhaltigen Lagersortiment. Die gängigsten Größen aktueller Designs erhalten Sie schnell, wirtschaftlich und zuverlässig – für Sie planbar.

Mit unserem Design- und Maßprogramm werden Ihrer Kreativität keine Grenzen gesetzt. Zusammen mit Ihnen finden wir Lösungen für Ihren außergewöhnlichen Bedarf und unterstützen Sie dabei bei der Auswahl des richtigen Produktes.

<b>epro</b> Standardgriffe .....	3 - 6
<b>epro</b> Maßgriffe .....	7 - 9
<b>epro</b> Designgriffe .....	11 - 13
<b>epro</b> Modulares Türgriffsystem.....	15 - 21
<b>epro</b> Rahmengarnituren .....	23 - 28
<b>epro</b> Zubehör.....	29 - 31
<b>epro</b> Öffnungsbegrenzer.....	33
<b>epro</b> Befestigungen.....	35 - 39
AGB.....	40

Unsere AGB finden Sie unter [www.eprohardware.de](http://www.eprohardware.de)

## e**pro** STANDARDGRIFFE

### Der Klassiker

Die **e**pro Standardgriffe werden in Großserie in den gängigen Standardmaßen in Edelstahl produziert.

Dank der gleichbleibend hohen Verarbeitungsqualität verfügen die **e**pro Standardgriffe über eine enorme Langlebigkeit und garantieren somit Freude am Produkt – über Jahre hinweg.

Dazu garantieren wir Ihnen eine sofortige Verfügbarkeit unserer Produkte.

- ✓ sofort lieferbar
- ✓ Edelstahl fein matt geschliffen
- ✓ hohe Verarbeitungsqualität

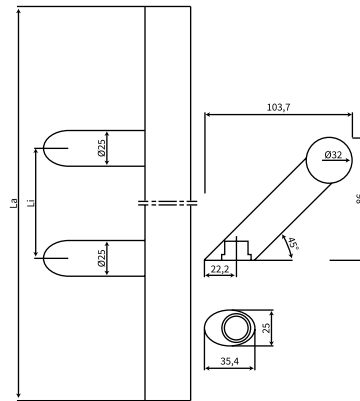


**epro** Edelstahltürgriff Ø 32 mm, schräge Stützen

**Technische Daten:**

- Oberfläche: Edelstahl fein matt geschliffen
- Gerade, runde Griffstange Ø 32 mm
- Stützen: schräg 45°, Ø 25 mm

Bestellnr.	EAN-Nr.	La	Li	VE	Preis €/St.
35203	4251439714020	350	210	20	27,14
2043203	4251439714389	400	200	20	27,76
2143203	4251439714037	400	210	20	27,76
3043203	4251439714044	400	300	20	27,76
53203	4251439714051	500	300	20	30,22
63203	4251439714068	600	400	20	32,02
5683203	4251439714075	800	560	20	35,82
83203	4251439714082	800	600	20	35,82
70103203	4251439714099	1000	700	10	42,44
80103203	4251439714105	1000	800	10	42,44
90123203	4251439714112	1200	900	10	47,91
10123203	4251439714129	1200	1000	10	47,91
133203	4251439714136	1300	1100	10	53,91
10143203	4251439714396	1400	1000	5	53,98
143203	4251439714143	1400	1200	5	53,98
153203	4251439714402	1500	1300	5	56,93
163203	4251439714150	1600	1200	5	60,57
14163203	4251439714167	1600	1400	5	60,57
183203	4251439714174	1800	1300	5	71,82
203203	4251439714419	2000	1800	5	79,00

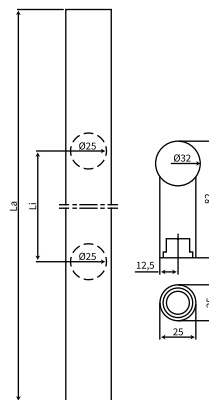


**epro** Edelstahltürgriff Ø 32 mm, gerade Stützen

**Technische Daten:**

- Oberfläche: Edelstahl fein matt geschliffen
- Gerade, runde Griffstange Ø 32 mm
- Stützen: gerade, Ø 25 mm

Bestellnr.	EAN-Nr.	La	Li	VE	Preis €/St.
35202	4251439714198	350	210	20	27,14
2043202	4251439714372	400	200	20	27,76
2143202	4251439714204	400	210	20	27,76
3043202	4251439714211	400	300	20	27,76
53202	4251439714228	500	300	20	30,22
63202	4251439714235	600	400	20	32,02
5683202	4251439714242	800	560	20	35,81
83202	4251439714259	800	600	20	35,82
70103202	4251439714266	1000	700	10	42,44
80103202	4251439714273	1000	800	10	42,44
90123202	4251439714280	1200	900	10	47,91
10123202	4251439714297	1200	1000	10	47,91
133202	4251439714303	1300	1100	10	53,91
10143202	4251439714426	1400	1000	5	53,98
143202	4251439714310	1400	1200	5	53,98
153202	4251439714433	1500	1300	5	56,93
163202	4251439714327	1600	1200	5	60,57
14163202	4251439714334	1600	1400	5	60,57
183202	4251439714341	1800	1300	5	71,82
203202	4251439714358	2000	1800	5	79,00



Stand: 01.02.2024 | Alle Preise gelten rein netto freibleibend zzgl. MwSt. in EUR

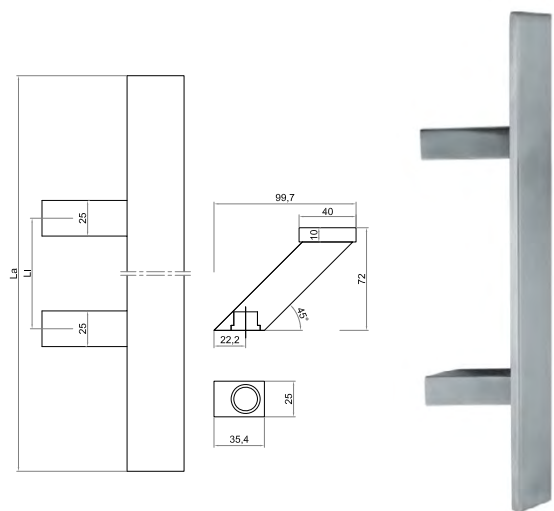
**epro** Edelstahltürgriff, flach, schräge Stützen

**Technische Daten:**

- Oberfläche: Edelstahl fein matt geschliffen
- Gerade, flache Griffstange 40 x 10 mm
- Stützen: schräg 45°, 25 x 25 mm

Bestellnr.	EAN-Nr.	La	Li	VE	Preis €/St.
12021	4251439700337	500	300	20	53,60
12022	4251439700344	600	400	20	58,74
12023	4251439700351	800	600	20	66,31
12024	4251439700368	1000	800	10	69,56
12029*	4251439700382	1600	1400	5	105,17

\*inkl. 3. Stütze



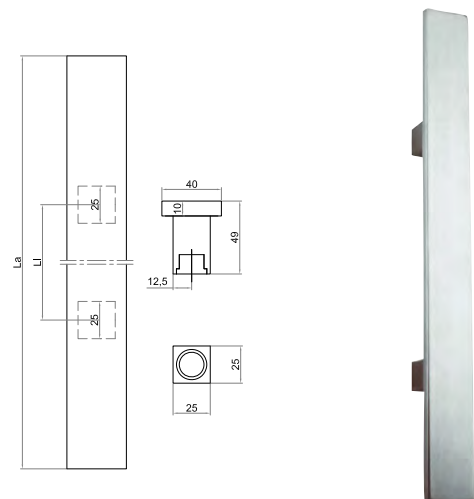
**epro** Edelstahltürgriff, flach, gerade Stützen

**Technische Daten:**

- Oberfläche: Edelstahl fein matt geschliffen
- Gerade, flache Griffstange 40 x 10 mm
- Stützen: gerade, 25 x 25 mm

Bestellnr.	EAN-Nr.	La	Li	VE	Preis €/St.
12002	4251439700399	500	300	20	38,48
12003	4251439700405	600	400	20	42,05
12004	4251439700412	800	600	20	49,84
12005	4251439700429	1000	800	10	59,25
12010*	4251439700443	1600	1400	5	92,84

\*inkl. 3. Stütze

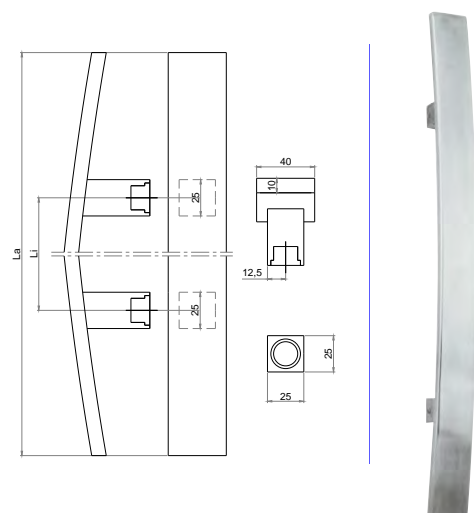


**epro** Edelstahltürgriff gewölbt, flach, gerade Stützen

**Technische Daten:**

- Oberfläche: Edelstahl fein matt geschliffen
- Gewölbte, flache Griffstange 40 x 10 mm
- Stützen: gerade, 25 x 25 mm

Bestellnr.	EAN-Nr.	La	Li	VE	Preis €/St.
12112	4251439700450	700	500	20	49,45
12113	4251439700467	1000	800	10	59,06
12114	4251439706698	800	600	20	54,13



Stand: 01.02.2024 | Alle Preise gelten rein netto freibleibend zzgl. MwSt. in EUR

**epro** Edelstahltürgriff, Kreisform**Technische Daten:**

- Oberfläche: Edelstahl fein matt geschliffen
- Runde Griffstange, in Kreisform gebogen Ø 32 mm

Bestellnr.	EAN-Nr.	La	Li	VE	Preis €/St.
574	4251439700474	332	300	5	36,70
674	4251439700481	382	350	5	40,09

**epro** Edelstahltürgriff, Dreieckform**Technische Daten:**

- Oberfläche: Edelstahl fein matt geschliffen
- Runde Griffstange, in Dreieckform gebogen Ø 32 mm

Bestellnr.	EAN-Nr.	La	Li	VE	Preis €/St.
774	4251439700498	332	300	5	36,70
874	4251439700504	382	350	5	40,09

**epro** Edelstahltürgriff, Rechteckform**Technische Daten:**

- Oberfläche: Edelstahl fein matt geschliffen
- Runde Griffstange, in Rechteckform gebogen Ø 32 mm

Bestellnr.	EAN-Nr.	La	Li	VE	Preis €/St.
374	4251439700511	332	300	5	36,70
474	4251439700528	382	350	5	40,09



Stand: 01.02.2024 | Alle Preise gelten rein netto freibleibend zzgl. MwSt. in EUR

## epro MAßGRIFFE

### Individuell und nach Maß

Die **epro** Maßgriffe werden auf Maß mit höchster Präzision aus Edelstahl in einer eigens hierfür eingerichteten Produktionsstätte gefertigt. Dies garantiert Ihnen höchste Qualität sowie durchdachte und robuste Technik.

Dank der hohen Wirtschaftlichkeit gewährleisten wir Ihnen lange Freude an Ihrem Produkt. Auch Ihre individuellen Anforderungen werden kurzfristig und in vollem Umfang realisiert.



- ✓ individuelle Anfertigung
- ✓ hohe Verarbeitungsqualität
- ✓ schnelle Realisierung



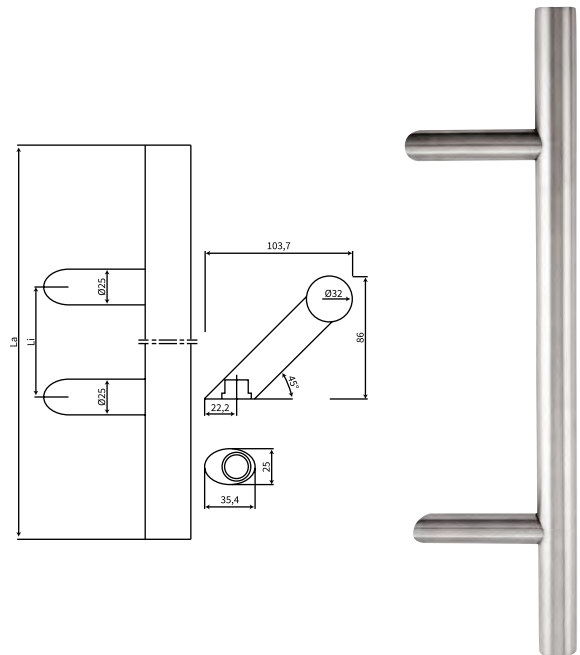
**epro** Edelstahltürgriff auf Maß, Ø 32 mm, mit schrägen Stützen

**Technische Daten:**

- Oberfläche: Edelstahl fein matt geschliffen
- Gerade, runde Griffstange Ø 32 mm
- Stützen: schräg 45°, Ø 25 mm

Bestellnr.	EAN-Nr.	La	Li	Preis €/St.
503223	4251439700658	bis 500	nach Vorgabe	41,62
603223	4251439711562	501-600	nach Vorgabe	42,87
703223	4251439711579	601-700	nach Vorgabe	44,69
803223	4251439711425	701-800	nach Vorgabe	46,54
903223	4251439711432	801-900	nach Vorgabe	48,38
1003223	4251439711456	901-1000	nach Vorgabe	54,94
1103223	4251439711449	1001-1100	nach Vorgabe	58,10
1203223	4251439711463	1101-1200	nach Vorgabe	64,47
1303223	4251439711470	1201-1300	nach Vorgabe	66,95
1403223	4251439711487	1301-1400	nach Vorgabe	71,96
1503223	4251439711494	1401-1500	nach Vorgabe	75,81
1603223	4251439711500	1501-1600	nach Vorgabe	80,77
1703223	4251439711517	1601-1700	nach Vorgabe	84,64
1803223	4251439711524	1701-1800	nach Vorgabe	89,07
1903223	4251439711531	1801-1900	nach Vorgabe	93,50
2003223	4251439711548	1901-2000	nach Vorgabe	100,45
2103223	4251439711555	2001-2100	nach Vorgabe	102,36
2203223	4251439715843	2101-2200	nach Vorgabe	106,76

Mehrpreis für weitere Stütze: € 16,24/St.



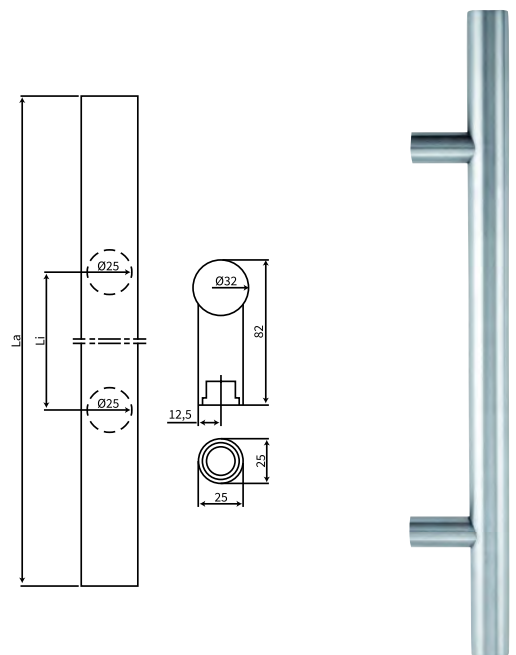
**epro** Edelstahltürgriff auf Maß, Ø 32 mm, mit geraden Stützen

**Technische Daten:**

- Oberfläche: Edelstahl fein matt geschliffen
- Gerade, runde Griffstange Ø 32 mm
- Stützen: gerade, Ø 25 mm

Bestellnr.	EAN-Nr.	La	Li	Preis €/St.
503222	4251439700672	bis 500	nach Vorgabe	41,62
603222	4251439711401	501-600	nach Vorgabe	42,87
703222	4251439711418	601-700	nach Vorgabe	44,69
803222	4251439711586	701-800	nach Vorgabe	46,54
903222	4251439711593	801-900	nach Vorgabe	48,38
1003222	4251439711609	901-1000	nach Vorgabe	54,94
1103222	4251439711616	1001-1100	nach Vorgabe	58,10
1203222	4251439711623	1101-1200	nach Vorgabe	64,47
1303222	4251439711630	1201-1300	nach Vorgabe	66,95
1403222	4251439711647	1301-1400	nach Vorgabe	71,96
1503222	4251439711654	1401-1500	nach Vorgabe	75,81
1603222	4251439711661	1501-1600	nach Vorgabe	80,77
1703222	4251439711678	1601-1700	nach Vorgabe	84,64
1803222	4251439711685	1701-1800	nach Vorgabe	89,07
1903222	4251439711692	1801-1900	nach Vorgabe	93,50
2003222	4251439711708	1901-2000	nach Vorgabe	100,45
2103222	4251439711715	2001-2100	nach Vorgabe	102,36
2203222	4251439715850	2101-2200	nach Vorgabe	106,76

Mehrpreis für weitere Stütze: € 16,24/St.



Stand: 01.02.2024 | Alle Preise gelten rein netto freibleibend zzgl. MwSt. in EUR



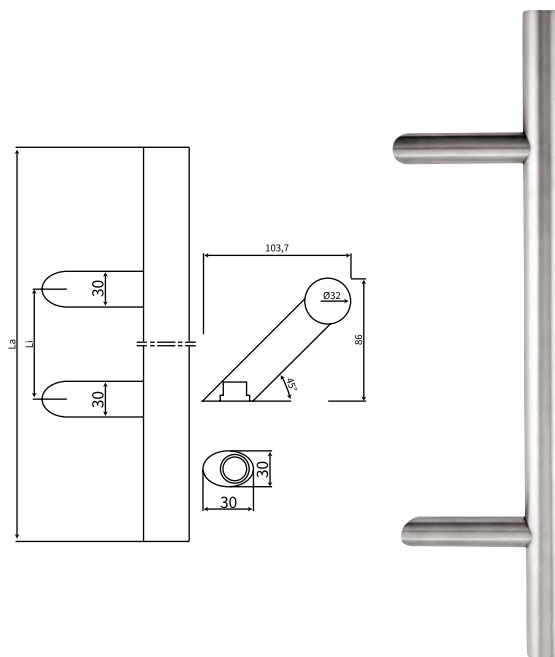
**epro** Edelstahltürgriff auf Maß, Ø 40 mm, mit schrägen Stützen

**Technische Daten:**

- Oberfläche: Edelstahl fein matt geschliffen
- Gerade, runde Griffstange Ø 40 mm
- Stützen: schräg 45°, Ø 30 mm

Bestellnr.	EAN-Nr.	La	Li	Preis €/St.
504023	4251439700696	bis 500	nach Vorgabe	43,70
604023	4251439711722	501-600	nach Vorgabe	45,01
704023	4251439711739	601-700	nach Vorgabe	46,93
804023	4251439711746	701-800	nach Vorgabe	48,87
904023	4251439711753	801-900	nach Vorgabe	50,80
1004023	4251439711760	901-1000	nach Vorgabe	57,69
1104023	4251439711777	1001-1100	nach Vorgabe	61,01
1204023	4251439711784	1101-1200	nach Vorgabe	67,69
1304023	4251439711791	1201-1300	nach Vorgabe	70,30
1404023	4251439711807	1301-1400	nach Vorgabe	75,55
1504023	4251439711821	1401-1500	nach Vorgabe	79,60
1604023	4251439711838	1501-1600	nach Vorgabe	84,81
1704023	4251439711845	1601-1700	nach Vorgabe	90,97
1804023	4251439711852	1701-1800	nach Vorgabe	93,52
1904023	4251439711869	1801-1900	nach Vorgabe	98,18
2004023	4251439711876	1901-2000	nach Vorgabe	105,47
2104023	4251439711883	2001-2100	nach Vorgabe	107,36
2204023	4251439715867	2101-2200	nach Vorgabe	112,10
2304023	4251439715874	2201-2300	nach Vorgabe	116,75

Mehrpreis für weitere Stütze: € 16,24/St.



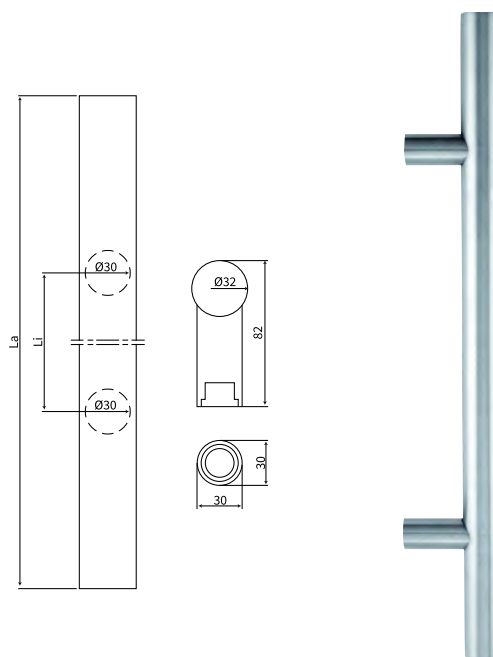
**epro** Edelstahltürgriff auf Maß, Ø 40 mm, mit geraden Stützen

**Technische Daten:**

- Oberfläche: Edelstahl fein matt geschliffen
- Gerade, runde Griffstange Ø 40 mm
- Stützen: gerade, Ø 30 mm

Bestellnr.	EAN-Nr.	La	Li	Preis €/St.
504022	4251439700719	bis 500	nach Vorgabe	43,70
604022	4251439711890	501-600	nach Vorgabe	45,01
704022	4251439711906	601-700	nach Vorgabe	46,93
804022	4251439711913	701-800	nach Vorgabe	48,87
904022	4251439711920	801-900	nach Vorgabe	50,80
1004022	4251439711937	901-1000	nach Vorgabe	57,69
1104022	4251439711944	1001-1100	nach Vorgabe	61,01
1204022	4251439711951	1101-1200	nach Vorgabe	67,69
1304022	4251439711968	1201-1300	nach Vorgabe	70,30
1404022	4251439711975	1301-1400	nach Vorgabe	75,55
1504022	4251439711982	1401-1500	nach Vorgabe	79,60
1604022	4251439711999	1501-1600	nach Vorgabe	84,81
1704022	4251439712187	1601-1700	nach Vorgabe	90,97
1804022	4251439712194	1701-1800	nach Vorgabe	93,52
1904022	4251439712200	1801-1900	nach Vorgabe	98,18
2004022	4251439712217	1901-2000	nach Vorgabe	105,47
2104022	4251439712224	2001-2100	nach Vorgabe	107,36
2204022	4251439715881	2101-2200	nach Vorgabe	112,10
2304022	4251439715898	2201-2300	nach Vorgabe	116,75

Mehrpreis für weitere Stütze: € 16,24/St.



Stand: 01.02.2024 | Alle Preise gelten rein netto freibleibend zzgl. MwSt. in EUR

Ihre Notizen:

A large grid of small dots, intended for taking notes. The grid consists of approximately 30 columns and 40 rows of dots, covering most of the page area below the header and above the footer.

## epro DESIGNGRIFFE

Modernstes Design  
kombiniert mit  
höchster Qualität

Die **epro** Designgriffe in Edelstahl und Holz-Edelstahl erfüllen selbst höchste Ansprüche.

Die passenden Werkstoffe und das individuelle Design machen aus jeder Haustüre ein Unikat. Dabei bilden Qualität, Technik und Moderne den perfekten Dreiklang.



- ✓ stilvolle Türgriffe
- ✓ höchste Verarbeitungsqualität
- ✓ Edelstahl & Holz für individuelle Design-Vielfalt



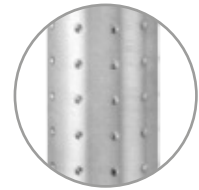
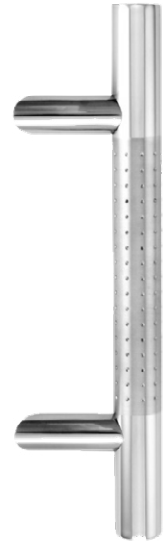
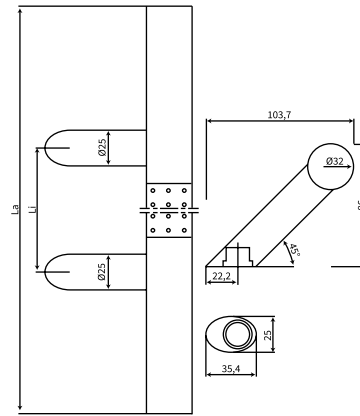
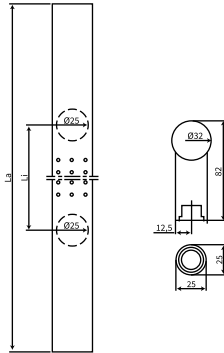
## epro Edelstahltürgriff, Pünktchen-Design, poliert

## Technische Daten:

- Oberfläche: Edelstahl fein matt geschliffen
- Pünktchen-Design Mitte matt, Enden & schräge Stützen poliert, gerade Stützen matt
- Gerade, runde Griffstange Ø 32 mm, mit gefrästen Punkten
- Stützen: schräg 45°, Ø 25 mm

Bestellnr.	EAN-Nr.	La	Li	VE	Preis €/St.
35103	4251439700801	350	210	10	74,04
43103	4251439700818	400	300	10	90,42
53103	4251439700825	500	300	10	103,04
63103	4251439700832	600	400	10	112,90
83103	4251439700849	800	600	10	115,29
103103	4251439700856	1000	800	10	121,05
123103	4251439700863	1200	1000	10	142,69

Auf Wunsch unter der Endziffer 2 auch mit geraden Stützen lieferbar.



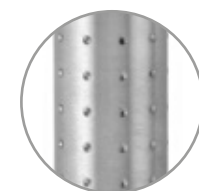
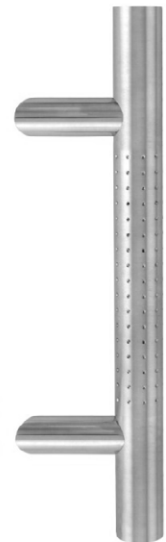
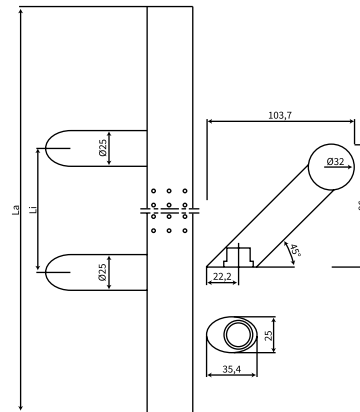
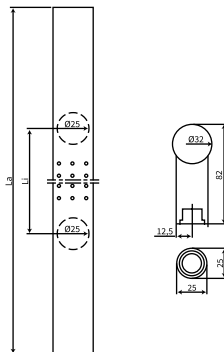
## epro Edelstahltürgriff, Pünktchen-Design, matt

## Technische Daten:

- Oberfläche: Edelstahl fein matt geschliffen
- Pünktchen-Design Mitte matt, Enden & Stützen matt
- Gerade, runde Griffstange Ø 32 mm, mit gefrästen Punkten
- Stützen: schräg 45°, Ø 25 mm

Bestellnr.	EAN-Nr.	La	Li	VE	Preis €/St.
35503	4251439700948	350	210	10	74,04
43503	4251439700955	400	300	10	90,42
53503	4251439700962	500	300	10	103,04
63503	4251439700979	600	400	10	112,90
83503	4251439700986	800	600	10	115,59
103503	4251439700993	1000	800	10	121,05
123503	4251439701006	1200	1000	10	142,69

Auf Wunsch unter der Endziffer 2 auch mit geraden Stützen lieferbar.



Stand: 01.02.2024 | Alle Preise gelten rein netto freibleibend zzgl. MwSt. in EUR

## epro Edelstahltürgriff mit Holzdesign

**Technische Daten:**

- Oberfläche: Edelstahl fein matt geschliffen
- Holzdesign: Eiche, Wenge oder Kirsche
- Gerade Griffstange Ø 35 mm
- Stützen: schräg 45°

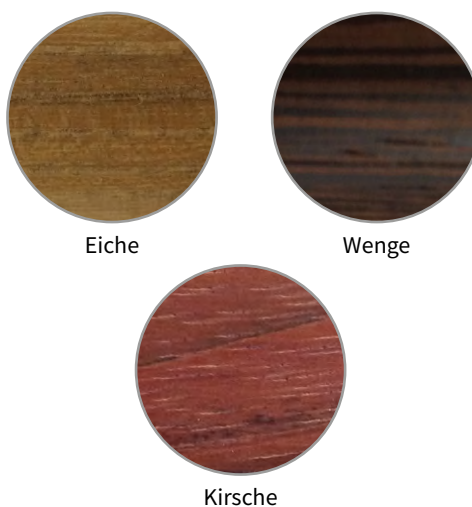
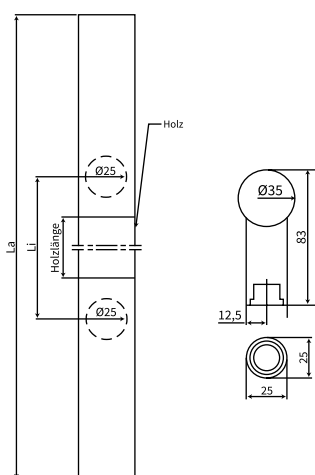
Farbe	Bestellnr.	EAN-Nr.	La	Li	Holzlänge	Preis €/St.
Eiche	1235120103	4251439712255	1200	1000	800	224,19
Eiche	1435120103	4251439712279	1400	1200	1000	227,77
Eiche	1635120103	4251439712293	1600	1400	1200	244,16
Wenge	1235120203	4251439712316	1200	1000	800	234,52
Wenge	1435120203	4251439712330	1400	1200	1000	241,31
Wenge	1635120203	4251439712354	1600	1400 <td 1200	261,71	
Kirsche	1235120303	4251439712378	1200	1000	800	224,19
Kirsche	1435120303	4251439712392	1400	1200	1000	227,77
Kirsche	1635120303	4251439712415	1600	1400	1200	244,16

**Technische Daten:**

- Oberfläche: Edelstahl fein matt geschliffen
- Holzdesign: Eiche, Wenge oder Kirsche
- Gerade Griffstange Ø 35 mm
- Stützen: gerade, Ø 25 mm

Farbe	Bestellnr.	EAN-Nr.	La	Li	Holzlänge	Preis €/St.
Eiche	1235120102	4251439712248	1200	1000	800	224,19
Eiche	1435120102	4251439712262	1400	1200	1000	227,77
Eiche	1635120102	4251439712286	1600	1400	1200	244,16
Wenge	1235120202	4251439712309	1200	1000	800	234,52
Wenge	1435120202	4251439712323	1400	1200	1000	241,31
Wenge	1635120202	4251439712347	1600	1400	1200	261,71
Kirsche	1235120302	4251439712361	1200	1000	800	224,19
Kirsche	1435120302	4251439712385	1400	1200	1000	227,77
Kirsche	1635120302	4251439712408	1600	1400	1200	244,16

## Techn. Zeichnung gerade Stützen



Stand: 01.02.2024 | Alle Preise gelten rein netto freibleibend zzgl. MwSt. in EUR

Ihre Notizen:

A large grid of small dots, intended for taking notes. The grid consists of approximately 30 columns and 40 rows of dots, providing a structured space for handwritten text.

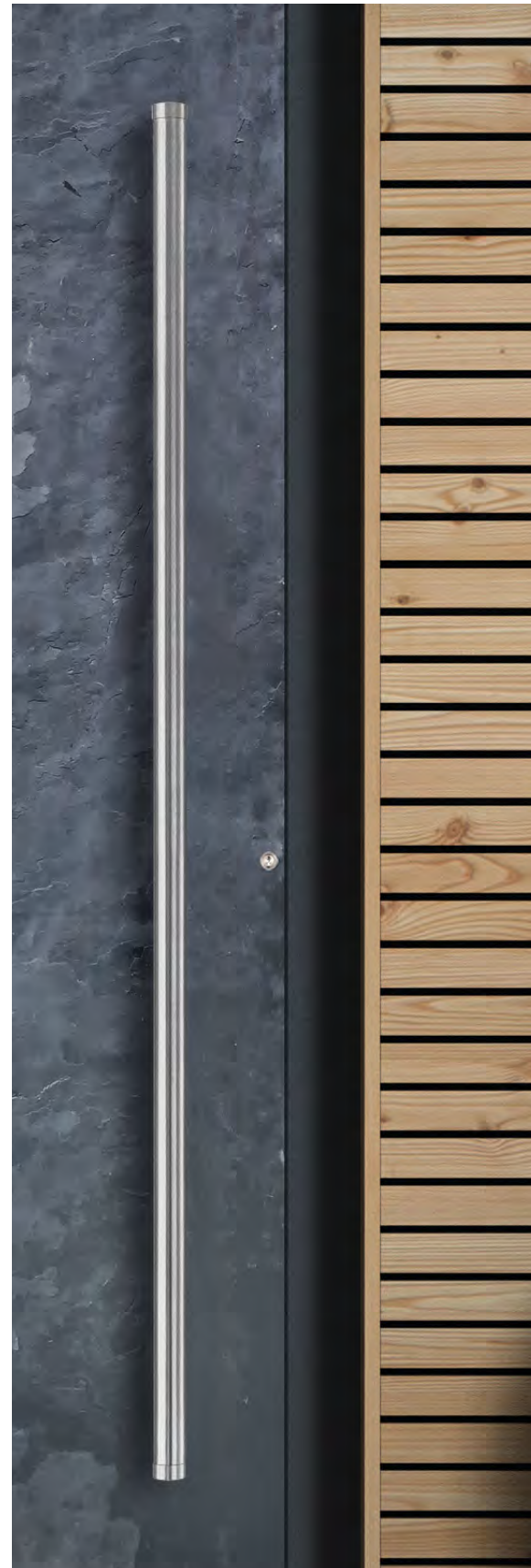
## epro MODULARES TÜRGRIFFSYSTEM

### Der Türgriff im Bausatz

Das **epro** Modulare Türgriffsystem bietet ideale Lösungen für schnelle individuelle Türgriffmontagen. Jeder Griff wird zum Unikat – jede Haustüre wird zum Designobjekt.



- ✓ Türgriff individuell kürzbar
- ✓ einfachste Montage vor Ort
- ✓ sofort lieferbar



**epro** Bausatz „an“, Edelstahlstange mit Winkelkonsole „Adaptive Nut“



Winkelkonsole gerade



Winkelkonsole schräg,45°

Adaptive Nut zum Kaschieren schräger Schnittkanten



individuell kürzbar

**Set bestehend aus**

- 1 Edelstahlrohr (2.500 oder 3.000 mm, Ø 35 oder 40 mm)
- 2 Stück Winkelkonsolen „an“ mit adaptiver Nut

**Technische Daten**

- Griffstange: 2 mm Wandstärke
- Winkelkonsolen: innen, gerade oder innen, schräg 45°

Bestellnr.	EAN-Nr.	Länge	Ø	Winkelkonsole	VE	Preis €/St.
2503508an	4251439700535	2500 mm	35	gerade	5	114,81
2504008an	4251439700542	2500 mm	40	gerade	5	120,35
3004008an	4251439711081	3000 mm	40	gerade	5	136,40
2503507an	4251439700573	2500 mm	35	schräg, 45°	5	114,81
2504007an	4251439700580	2500 mm	40	schräg, 45°	5	120,35
3004007an	4251439711104	3000 mm	40	schräg, 45°	5	136,40

**epro** Bausatz „fb“, Edelstahlstange mit Winkelkonsole „flächenbündig“

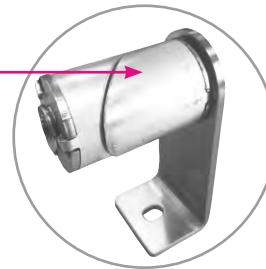


Winkelkonsole gerade



Winkelkonsole schräg,45°

hohe Kontrollfläche für verdrehsichere Montage



individuell kürzbar

**Set bestehend aus**

- 1 Edelstahlrohr (2.500 oder 3.000 mm, Ø 35 oder 40 mm)
- 2 Stück Winkelkonsolen „fb“ flächenbündig

**Technische Daten**

- Griffstange: 2 mm Wandstärke
- Winkelkonsolen: innen, gerade oder innen, schräg 45°

Bestellnr.	EAN-Nr.	Länge	Ø	Winkelkonsole	VE	Preis €/St.
2503508fb	4251439711111	2500 mm	35	gerade	5	114,81
2504008fb	4251439711128	2500 mm	40	gerade	5	120,35
3004008fb	4251439711135	3000 mm	40	gerade	5	136,40
2503507fb	4251439711142	2500 mm	35	schräg, 45°	5	114,81
2504007fb	4251439711159	2500 mm	40	schräg, 45°	5	120,35
3004007fb	4251439711166	3000 mm	40	schräg, 45°	5	136,40

Stand: 01.02.2024 | Alle Preise gelten rein netto freibleibend zzgl. MwSt. in EUR

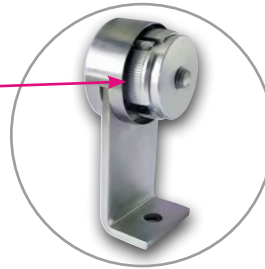


**epro** Bausatz „ab“, Edelstahlstange mit Winkelkonsole „Aufnahmebuchse“



Winkelkonsole gerade

Strukturierte Oberfläche für verdrehsichere Montage



**Set bestehend aus**

- 1 Edelstahlrohr (2.500 oder 3.000 mm, Ø 35 oder 40 mm)
- 2 Stück Winkelkonsolen „ab“ mit Aufnahmebuchse

**Technische Daten**

- Griffstange: 2 mm Wandstärke
- Winkelkonsolen: innen, gerade

Bestellnr.	EAN-Nr.	Länge	Ø	Winkelkonsole	VE	Preis €/St.
2503508ab	4251439711173	2500	35	gerade	5	114,81
2504008ab	4251439711180	2500	40	gerade	5	120,35
3004008ab	4251439711197	3000	40	gerade	5	136,40

**epro** Bausatz „Holz“, Echtholz-Griffstange mit Winkelkonsole „ab“ oder „fb“



Holzgriffstange in Eiche geölt mit Winkelkonsole „ab“



Holzgriffstange in Eiche geölt mit Winkelkonsole „fb“



**Set bestehend aus**

- 1 Echtholz-Griffstange in Eiche, Kirsche oder Wenge
- 2 Stück Winkelkonsolen „ab“ mit Aufnahmebuchse oder „fb“ flächenbündig

**Technische Daten**

- Griffstange: Ø 40 mm, 2500 mm Länge
- Winkelkonsolen: innen, gerade oder innen, schräg 45°

Bestellnr.	EAN-Nr.	Holz	Winkelkonsole	Preis €/St.
25040081hab	4251439711234	Eiche	gerade „ab“	308,70
25040082hab	4251439711241	Wenge	gerade „ab“	392,40
25040083hab	4251439711258	Kirsche	gerade „ab“	333,30
25040081hfb	4251439711265	Eiche	gerade „fb“	286,70
25040082hfb	4251439711272	Wenge	gerade „fb“	369,50
25040083hfb	4251439711289	Kirsche	gerade „fb“	311,30

Stand: 01.02.2024 | Alle Preise gelten rein netto freibleibend zzgl. MwSt. in EUR

**epro Winkelkonsole „an“ (Adaptive Nut)**

**Technische Daten**

- Edelstahl fein matt geschliffen oder Schwarz RAL 9005
- Winkelkonsolen: nach innen oder außen, gerade oder schräg 45°

Bestellnr.	EAN-Nr.	Material	Winkelkonsole	Ø	VE	Preis €/St.
3508an	4251439706797	Edelstahl	gerade, innen	35	40	25,95
4008an	4251439700627	Edelstahl	gerade, innen	40	40	25,95
3507anls	4251439706766	Edelstahl	schräg, 45°	35	40	28,40
3507anrs	4251439706773	Edelstahl	schräg, 45°	35	40	28,40
4007anls	4251439706803	Edelstahl	schräg, 45°	40	40	28,40
4007anrs	4251439706810	Edelstahl	schräg, 45°	40	40	28,40
3508san	4251439712446	schwarz	gerade, innen	35	40	33,75
4008san	4251439712453	schwarz	gerade, innen	40	40	33,75
3507sanls	4251439712484	schwarz	schräg, 45°	35	40	36,90
3507sanrs	4251439712491	schwarz	schräg, 45°	35	40	36,90
4007sanls	4251439712507	schwarz	schräg, 45°	40	40	36,90
4007sanrs	4251439712514	schwarz	schräg, 45°	40	40	36,90



**epro Winkelkonsole „fb“ (flächenbündig)**

**Technische Daten**

- Edelstahl fein matt geschliffen oder Schwarz RAL 9005
- Winkelkonsolen: nach innen oder außen, gerade oder schräg 45°



**Für Edelstahl Griffstangen**

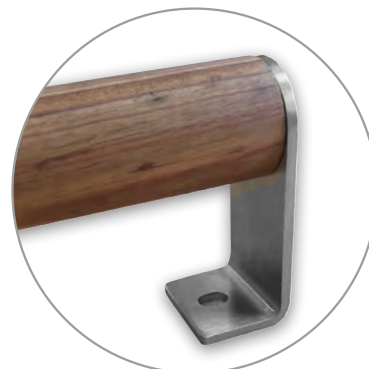
Bestellnr.	EAN-Nr.	Material	Winkelkonsole	Ø	VE	Preis €/St.
3508fb	4251439712521	Edelstahl	gerade, innen	35	40	25,95
4008fb	4251439710558	Edelstahl	gerade, innen	40	40	25,95
4007fbcls	4251439712576	Edelstahl	schräg, 45°	40	40	28,40
4007fbcls	4251439712583	Edelstahl	schräg, 45°	40	40	28,40
3508sfb	4251439712590	schwarz	gerade, innen	35	40	33,75
4008sfb	4251439712606	schwarz	gerade, innen	40	40	33,75
4007sfbcls	4251439712651	schwarz	schräg, 45°	40	40	36,90
4007sfbcls	4251439712668	schwarz	schräg, 45°	40	40	36,90



Winkelkonsole „fb“ für Holz-Griffstange

**Für Holz-Griffstangen**

Bestellnr.	EAN-Nr.	Material	Winkelkonsole	Ø	VE	Preis €/St.
4008hfb	4251439715638	Edelstahl	gerade, innen	40	40	25,95
4007hfbcls	4251439712736	Edelstahl	schräg, 45°	40	40	28,40
4007hfbcls	4251439712743	Edelstahl	schräg, 45°	40	40	28,40
4008shfb	4251439712767	schwarz	gerade, innen	40	40	33,75
4007shfbcls	4251439712811	schwarz	schräg, 45°	40	40	36,90
4007shfbcls	4251439712828	schwarz	schräg, 45°	40	40	36,90



Stand: 01.02.2024 | Alle Preise gelten rein netto freibleibend zzgl. MwSt. in EUR

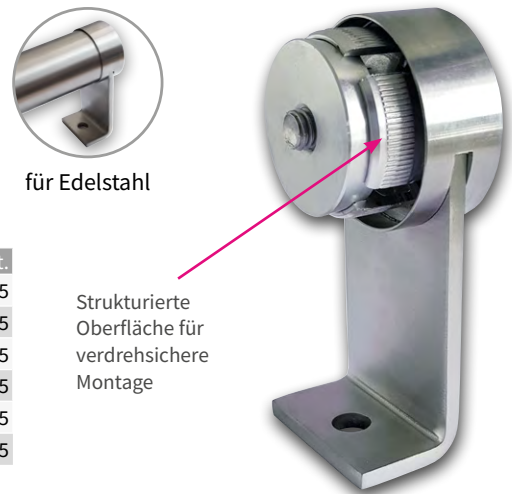
**epro Winkelkonsole „ab“ (Aufnahmebuchse)**

**Technische Daten**

- Edelstahl fein matt geschliffen oder Schwarz RAL 9006
- Winkelkonsolen: nach innen gerade

**Für Edelstahl & Aluminium-Griffstangen**

Bestellnr.	EAN-Nr.	Material	Winkelkonsole	Ø	VE	Preis €/St.
3308ab	4251439710206	Edelstahl	gerade, innen	33,7	40	25,95
3508ab	4251439710190	Edelstahl	gerade, innen	35	40	25,95
4008ab	4251439710183	Edelstahl	gerade, innen	40	40	25,95
3508sab	4251439712941	Edelstahl	gerade, innen	35	40	33,75
4008sab	4251439712958	schwarz	gerade, innen	40	40	33,75
4208sab	4251439713986	schwarz	gerade, innen	42,4	40	33,75



**Für Holz-Griffstangen**

Bestellnr.	EAN-Nr.	Material	Winkelkonsole	Ø	Preis €/St.
4008hab	4251439713030	Edelstahl	gerade, innen	40	25,95
4008shab	4251439713115	Schwarz	gerade, innen	40	33,75

Winkelkonsole „ab“ für Holz-Griffstange



**epro Griffstangen, Edelstahl**

**Edelstahl-Griffstange**

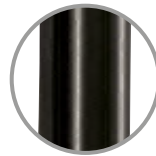
- individuell kürzbar
- 2 mm Wandstärke
- fein matt geschliffen, ca. Korn 400
- 35 mm | 40 mm
- Länge: 2.500 | 3.000 mm



Edelstahl

**Edelstahl-Griffstange, schwarz**

- individuell kürzbar
- 2 mm Wandstärke
- Schwarz RAL 9005 matt
- rund: Ø 35 | 40 mm
- Länge: 2.500 | 3.000 mm



Schwarz

↑ individuell kürzbar ↓



Bestellnr.	EAN-Nr.	Material	Länge	Ø	Preis €/St.
2503500	4251439706841	Edelstahl	2500 mm	35	71,25
2504000	4251439706858	Edelstahl	2500 mm	40	98,28
3004000	4251439713221	Edelstahl	3000 mm	40	117,40
2503500s	4251439713245	Schwarz	2500 mm	35	245,70
2504000s	4251439713252	Schwarz	2500 mm	40	273,00
3004000s	4251439715904	Schwarz	3000 mm	40	323,70

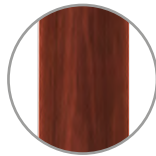
**epro Echtholz-Griffstange in Eiche, Wenge oder Kirsche**



Eiche



Wenge



Kirsche

**Griffstange**

- individuell kürzbar
- in Eiche, Wenge oder Kirsche geölt
- rund: Ø 40 | L 2.500 mm

↑ individuell kürzbar ↓



Bestellnr.	EAN-Nr.	Material	Länge	Ø	Preis €/St.
25004001	4251439713290	Eiche	2.500 mm	40	291,15
25004002	4251439713306	Wenge	2.500 mm	40	411,40
25004003	4251439713313	Kirsche	2.500 mm	40	327,75

Stand: 01.02.2024 | Alle Preise gelten rein netto freibleibend zzgl. MwSt. in EUR

**epro** Türgriff im Bausatz:

Mitte Edelstahl, Holzstück außen mit Winkelstütze 4008hab



Eiche



Wenge



Kirsche

**Echtholz / Edelstahl Griffstange**

- individuell kürzbar
- für bicolore Griffstangen, Mittelstück Edelstahl, Außenstücke Echtholz in Eiche, Wenge oder Kirsche
- rund: Ø 40 mm
- Länge: 2500 mm Aufteilung 700/1100/700 mm

Bestellnr.	EAN-Nr.	Material	Ø	Preis €/St.
405001	4251439713351	Eiche/Edelstahl	40	362,38
405002	4251439713368	Wenge/Edelstahl	40	460,78
405003	4251439713375	Kirsche/Edelstahl	40	392,38

**epro** Türgriff im Bausatz:

Mitte Holzstück, Edelstahl außen mit Winkelstütze 4008ab



Eiche



Wenge

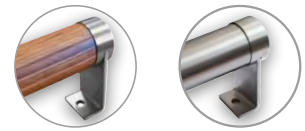


Kirsche

**Edelstahl / Holz-Griffstange**

- individuell kürzbar
- für bicolore Griffstangen, Mittelstück Echtholz in Eiche, Wenge oder Kirsche, Außenstücke in Edelmetall
- rund: Ø 40 mm
- Länge: 2500 mm Aufteilung 700/1100/700 mm

Bestellnr.	EAN-Nr.	Material	Ø	Preis €/St.
4010001	4251439713412	Eiche	40	350,58
4010002	4251439713429	Wenge	40	442,18
4010003	4251439713436	Kirsche	40	378,58



Holz-Teilstück, außen



Holz-Teilstück, innen

Ihre Notizen:

A large grid of small dots, intended for taking notes. The grid consists of approximately 30 columns and 40 rows of dots, covering most of the page area below the header and above the footer.

## epro RAHMENGARNITUREN

### Beste Qualität & Design-Vielfalt für Ihre Tür

Die **epro** Rahmengarnituren und Türdrücker zeichnen sich durchdachte, robuste Technik aus, die Ihnen die Montage und Wartung erleichtern.

Die Vielfalt unseres Oberflächenprogramms ermöglicht Ihnen eine individuelle Wahl an Material und Farbe, die zu Ihrer Tür passt.



- ✓ 5 Jahre Oberflächengarantie
- ✓ Sicherheit durch Technik
- ✓ modularer Aufbau

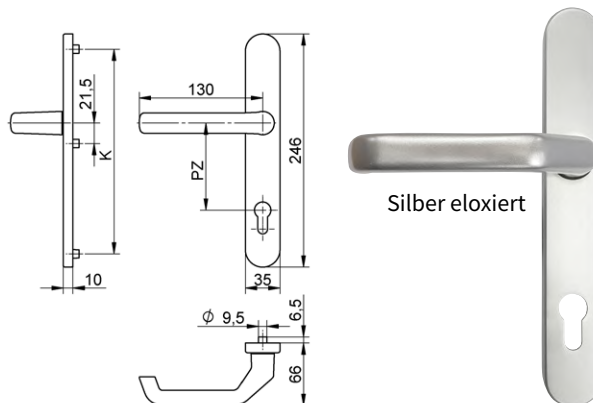


**epro Innendrücker Serie 1000**

**Technische Daten**

- Innendrücker auf Schild 246 x 35 mm
- mit Befestigungsabstand 216 mm
- PZ 92/8 mm
- ohne Nocken

Bestellnr.	EAN-Nr.	Farbe	VE	Preis €/St.
1005.216	4251439701761	Silber eloxiert	20	13,55
1008.216	4251439701785	Weiß RAL 9016	20	13,55
1128.216	4251439701822	F9 Eloxiert	20	15,85

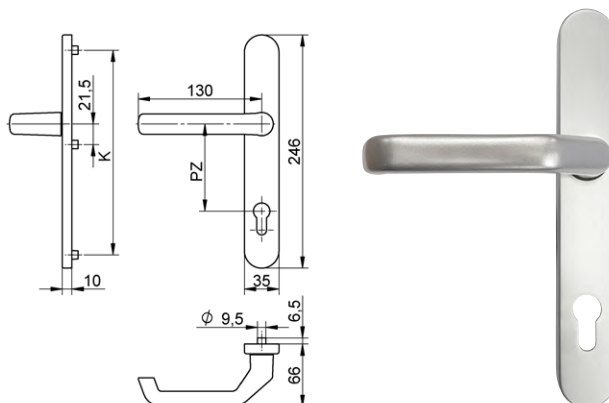


**epro Außendrücker Serie 1000**

**Technische Daten**

- Außendrücker auf Schild 246 x 35 mm
- mit Befestigungsabstand 216 mm
- PZ 92/8 mm
- mit Gewindenocken M6

Bestellnr.	EAN-Nr.	Farbe	VE	Preis €/St.
1016.216	4251439701969	Silber eloxiert	20	13,55
1018.216	4251439701983	Weiß RAL 9016	20	13,55
1129.216	4251439702027	F9 Eloxiert	20	15,85

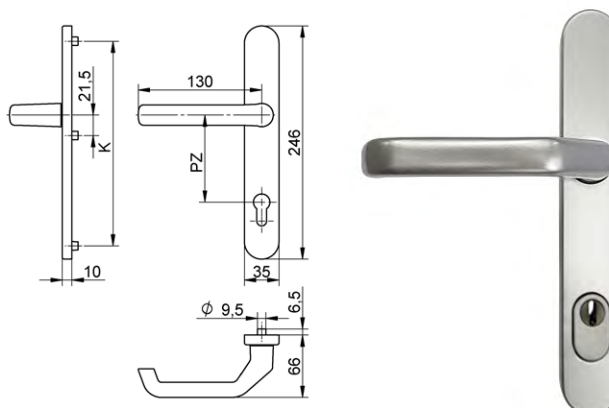


**epro Außendrücker mit verstellbarer Zylinderabdeckung Serie 1000**

**Technische Daten**

- Außendrücker auf Schild 246 x 35 mm
- mit verstellbarer Zylinderabdeckung
- mit Befestigungsabstand 216 mm
- PZ 92/8 mm
- mit Gewindenocken M6

Bestellnr.	EAN-Nr.	Farbe	VE	Preis €/St.
1027.216	4251439702065	Silber eloxiert	10	13,16
1028.216	4251439702089	Weiß RAL 9016	10	13,16
1130.216	4251439702126	F9 Eloxiert	20	13,99



Stand: 01.02.2024 | Alle Preise gelten rein netto freibleibend zzgl. MwSt. in EUR

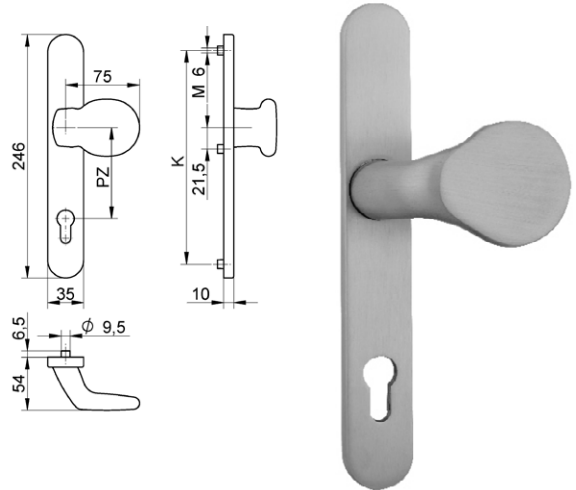


**epro Knopfschild Serie 1000**

**Technische Daten**

- Knopf auf Schild 246 x 35 mm
- mit Befestigungsabstand 216 mm
- PZ 92/8 mm
- mit Gewindenocken M6

Bestellnr.	EAN-Nr.	Farbe	VE	Preis €/St.
1199.216	4251439702577	Silber Eloxiert	10	17,85
1200.216	4251439702591	Weiß RAL 9016	10	17,85
1216.216	4251439702638	F9 Eloxiert	20	21,50

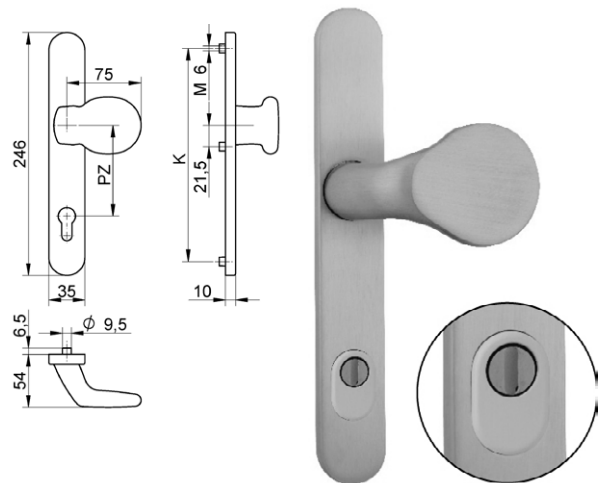


**epro Knopfschild mit verstellbarer Zylinderabdeckung Serie 1000**

**Technische Daten**

- Knopf auf Schild 246 x 35 mm
- mit verstellbarer Zylinderabdeckung
- mit Befestigungsabstand 216 mm
- PZ 92/8 mm
- mit Gewindenocken M6

Bestellnr.	EAN-Nr.	Farbe	VE	Preis €/St.
1250.216	4251439702676	Silber eloxiert	10	27,90
1251.216	4251439702690	Weiß RAL 9016	10	27,90
1256.216	4251439702737	F9 Eloxiert	20	29,90

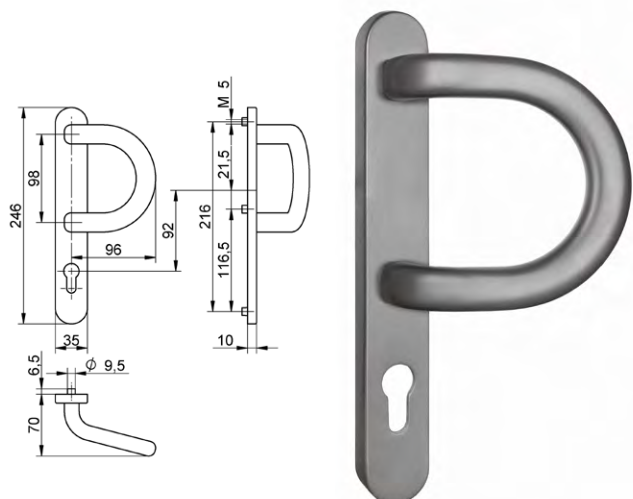


**epro Bügelgriff auf Schild Serie 1000**

**Technische Daten**

- Bügelgriff auf Schild 246 x 35 mm
- mit Befestigungsabstand 216 mm
- PZ 92/8 mm
- mit Gewindenocken M6

Bestellnr.	EAN-Nr.	Farbe	VE	Preis €/St.
1045.216	4251439702973	Silber eloxiert	10	19,65
1060.216	4251439702997	Weiß RAL 9016	10	19,65
1104.216	4251439703031	F9 Eloxiert	20	22,35



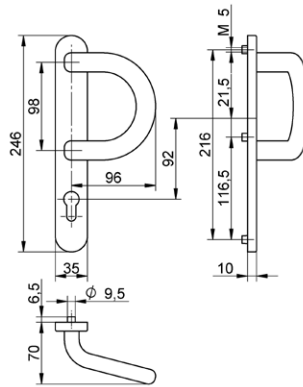
Stand: 01.02.2024 | Alle Preise gelten rein netto freibleibend zzgl. MwSt. in EUR

**epro** Bügelgriff auf Schild mit verstellbarer Zylinderabdeckung Serie 1000

**Technische Daten**

- Bügelgriff auf Schild 246 x 35 mm
- mit verstellbarer Zylinderabdeckung
- mit Befestigungsabstand 216 mm
- PZ 92/8 mm
- mit Gewindenocken M6

Bestellnr.	EAN-Nr.	Farbe	VE	Preis €/St.
1083.216	4251439703079	Silber eloxiert	10	29,65
1086.216	4251439703093	Weiß RAL 9016	10	29,65
1228.216	4251439703130	F9 Eloxiiert	20	31,75



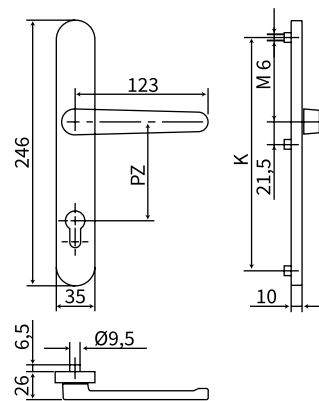
**epro** Außendrücker Serie, flach Rollade, Serie 1000

**Technische Daten**

- Außendrücker, flach, auf Schild 246 x 35 mm
- mit Befestigungsabstand 216 mm
- PZ 92/8 mm
- mit Gewindenocken M6

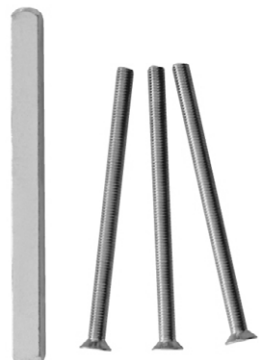
Bestellnr.	EAN-Nr.	Farbe	VE	Preis €/St.
1035.216	4251439703178	Silber eloxiert	10	16,85
1036.216	4251439703192	Weiß RAL 9016	10	16,85
1131.216	4251439703239	F9 Eloxiiert	20	21,40

Mehrpreis für Kernziehschutz € 9,95



**epro** Befestigungssatz für Rahmengarnituren

Bestellnr.	EAN-Nr.	für Außen:	Set bestehend aus:	Preis €/St.
506772	4251439704533	für Drücker, Rolladen und Knopf drehbar	3 Schrauben M6 1 Vierkantstift, Ø 8 mm passend für Türstärke 37-72 mm	1,70
507277	4251439704540		3 Schrauben M6 1 Vierkantstift, Ø 8 mm passend für Türstärke 72-77 mm	1,70
507782	4251439704557		3 Schrauben M6 1 Vierkantstift, Ø 8 mm passend für Türstärke 77-82 mm	1,70
508287	4251439704564		3 Schrauben M6 1 Vierkantstift, Ø 8 mm passend für Türstärke 82-87 mm	1,70
50880	4251439704618		Vierkantstift 8 80 mm	1,70
516772	4251439704571	für Bügel und Knopf fest	3 Schrauben M6 1 Vierkantstift, Ø 8 mm passend für Türstärke 37-72 mm	1,70
517277	4251439704588		3 Schrauben M6 1 Vierkantstift, Ø 8 mm passend für Türstärke 72-77 mm	1,70
517782	4251439704595		3 Schrauben M6 1 Vierkantstift, Ø 8 mm passend für Türstärke 77-82 mm	1,70
518287	4251439704601		3 Schrauben M6 1 Vierkantstift, Ø 8 mm passend für Türstärke 82-87 mm	1,70



Stand: 01.02.2024 | Alle Preise gelten rein netto freibleibend zzgl. MwSt. in EUR

**epro** Innendrücker auf Schild Serie 7000

**Technische Daten**

- Innendrücker auf Schild 246 x 30 mm
- verdeckte Verschraubung
- mit Befestigungsabstand 216 mm
- PZ 92/8 mm

Bestellnr.	EAN-Nr.	Farbe	VE	Preis €/St.
7005.216	4251439702976	Silber eloxiert	20	10,75
7008.216	4251439703338	Weiß RAL 9016	20	10,75
7128.216	4251439703352	F9 Eloxiert	20	11,55



**epro** Garnitur Serie 7000, Drücker beidseitig

**Technische Daten**

- Innendrücker auf Schild 246 x 30 mm
- verdeckte Verschraubung
- mit Befestigungsabstand 216 mm
- PZ 92/8 mm

Bestellnr.	EAN-Nr.	Farbe	VE	Preis €/St.
7016.216	4251439703369	Silber eloxiert	20	21,55
7018.216	4251439703376	Weiß RAL 9016	20	21,55
7129.216	4251439703390	F9 Eloxiert	20	26,90



**epro** Garnitur Serie 7000, Drücker + Türknopf auf Schild

**Technische Daten**

- Innendrücker auf Schild 246 x 30 mm
- verdeckte Verschraubung
- mit Befestigungsabstand 216 mm
- PZ 92/8 mm

Bestellnr.	EAN-Nr.	Farbe	VE	Preis €/St.
7199.216	4251439703406	Silber eloxiert	20	25,70
7200.216	4251439703413	Weiß RAL 9016	20	25,70
7216.216	4251439703437	F9 Eloxiert	20	29,50



**epro** Garnitur Serie 7000, Drücker + Drücker flach

**Technische Daten**

- Außendrücker, flach auf Schild 246 x 30 mm
- Bauhöhe 21,5 mm
- verdeckte Verschraubung
- mit Befestigungsabstand 216 mm
- PZ 92/8 mm

Bestellnr.	EAN-Nr.	Farbe	VE	Preis €/St.
7135.216	4251439703444	Silber eloxiert	20	24,20
7136.216	4251439703451	Weiß RAL 9016	20	24,20
7131.216	4251439703475	F9 Eloxiert	20	25,90



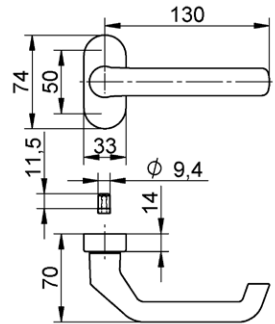
Stand: 01.02.2024 | Alle Preise gelten rein netto freibleibend zzgl. MwSt. in EUR

**epro** Drücker auf Rosette Serie 1000

**Technische Daten**

- Drücker auf Rosette mit 8 mm Stift oder mit 9 mm Stift (Panikfunktion)

Bestellnr.	EAN-Nr.	Farbe	Stift	VE	Preis €/St.
1112	4251439704632	Silber Eloxiert	8 mm	50	8,15
1113	4251439704649	Weiß RAL 9016	8 mm	50	8,15
1118	4251439704687	Edelstahl	8 mm	50	32,20
1115	4251439704656	Schwarz RAL 9005	8 mm	50	10,53
1112P	4251439710237	Silber Eloxiert	9 mm	50	43,95
1113P	4251439710213	Weiß RAL 9016	9 mm	50	43,95
1118P	4251439710220	Edelstahl	9 mm	50	39,37
1115P	4251439713511	Schwarz RAL 9005	9 mm	50	45,90



**epro** Edelstahl-Drücker auf ovaler Rosette Serie 6000

**Technische Daten**

- Drücker auf Oval-Rosette, mit 8 mm Stift

Bestellnr.	EAN-Nr.	Farbe	Form	VE	Preis €/St.
6000	4251439704793	Edelstahl	U-Form	10	16,60
6010	4251439704809	Edelstahl	L-Form	10	16,60
6020	4251439704816	Edelstahl	U-Form	10	16,60
6040	4251439704823	Edelstahl	L-Form	10	16,60

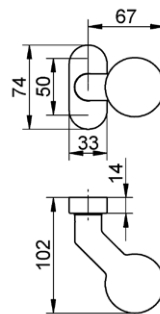


**epro** Türkнопf Kugeldesign, gekröpft

**Technische Daten**

- Türkнопf im Kugeldesign auf Rosette, gekröpft

Bestellnr.	EAN-Nr.	Farbe	VE	Preis €/St.
1583	4251439704977	Silber Eloxiert	10	26,20
1581	4251439704984	Weiß RAL 9016	10	26,20
1584	4251439705011	Edelstahl	10	54,90

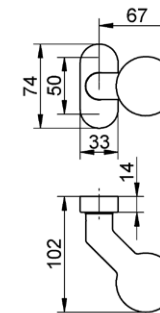


**epro** Türkнопf Kugeldesign, gekröpft, festdrehbar

**Technische Daten**

- Kugeldesign-Türkнопf auf Rosette, festdrehbar, gekröpft

Bestellnr.	EAN-Nr.	Farbe	VE	Preis €/St.
1593	4251439705028	Silber Eloxiert	10	30,10
1591	4251439705035	Weiß RAL 9016	10	30,10
1594	4251439705066	Edelstahl	10	57,05



Stand: 01.02.2024 | Alle Preise gelten rein netto freibleibend zzgl. MwSt. in EUR

## epro ZUBEHÖR

### Für Rahmengarnituren passend ausgewählt

Der **epro** Zubehör im Bereich Rahmengarnituren rundet unser Sortiment ab.

Egal ob Clips- oder Kleberosetten, Rosetten mit Zylinderabdeckung, Lochgleiter oder Briefeinwürfe und Klingelplatten – wir führen das passende Zubehör.



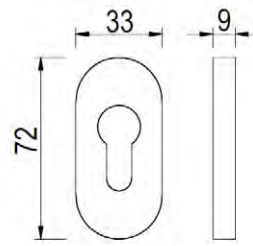
- ✓ sofort lieferbar
- ✓ Edelstahl fein matt geschliffen



**epro** Schieberosette

- Randhöhe 6 oder 9 mm
- Maße 74 x 33 mm

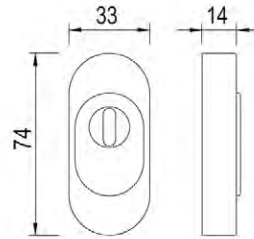
Bestellnr.	EAN-Nr.	Farbe	Höhe	VE	€/St.
8101	4251439705615	Weiß RAL 9016	9 mm	50	5,50
8103	4251439705639	Silber Eloxiert	9 mm	50	5,50
8174	4251439705653	Edelstahl	9 mm	50	7,75
8201	4251439705660	Weiß RAL 9016	6 mm	50	5,50
8203	4251439705684	Silber Eloxiert	6 mm	50	5,50
8274	4251439705707	Edelstahl	6 mm	50	7,75



**epro** Schieberosette mit Zylinderabdeckung

- Randhöhe 14 mm
- Zylinderübstand 8-15 mm
- Maße 74 x 33 mm

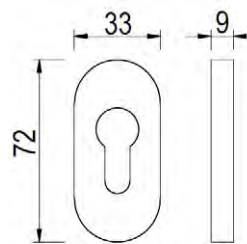
Bestellnr.	EAN-Nr.	Farbe	VE	Preis €/St.
8801	4251439705769	Weiß RAL 9016	20	31,10
8805	4251439705776	Schwarz RAL 9005	20	31,10
8874	4251439705806	Edelstahl	20	33,95
8803	4251439705783	Silber Eloxiert	20	31,10



**epro** Clips- und Kleberosette

- Randhöhe 3, 6 oder 9 mm
- Maße 74 x 33 mm

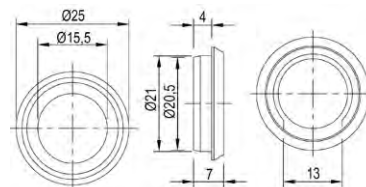
Bestellnr.	EAN-Nr.	Farbe	Höhe	VE	€/St.
11335	4251439705813	Silber Eloxiert	3 mm	50	3,74
11336	4251439705820	Weiß RAL 9016	3 mm	50	3,74
11340	4251439705851	Edelstahl	3 mm	50	5,45
11642	4251439705868	Silber Eloxiert	6 mm	50	3,74
11643	4251439705875	Weiß RAL 9016	6 mm	50	3,74
11645	4251439715553	schwarz RAL 9005	6 mm	50	4,55
11647	4251439705905	Edelstahl	6 mm	50	5,60
11949	4251439705912	Silber Eloxiert	9 mm	50	4,06
11950	4251439705929	Weiß RAL 9016	9 mm	50	4,06
11954	4251439705950	Edelstahl	9 mm	50	5,60



**epro** Ringrossette

- rostfreier Edelstahl
- Durchmesser 25 mm

Bestellnr.	EAN-Nr.	Farbe	VE	€/St.
8974	4251439706704	Edelstahl	50	5,80



Stand: 01.02.2024 | Alle Preise gelten rein netto freibleibend zzgl. MwSt. in EUR

**epro** Ringrosette

- selbstklebend
- Durchmesser 35 mm
- Edelstahl fein matt
- Endnummer S für Lochgleiter schwarz

Bestellnr.	EAN-Nr.	Schafthöhe	VE	€/St.
9973	4251439705967	2,0 mm	50	6,65
9974	4251439705974	2,5 mm	50	6,65
9975	4251439705981	3,0 mm	50	6,65
9976	4251439705998	3,0 mm	50	8,55
9980	4251439713924	4,0 mm	50	8,90
9977	4251439706001	5,0 mm	50	8,55
9978	4251439706018	6,0 mm	50	8,85
9981	4251439713931	8,0 mm	50	11,50
9973S	4251439713528	2,0 mm	50	7,95
9974S	4251439713535	2,5 mm	50	7,95
9975S	4251439713542	3,0 mm	50	7,95
9977S	4251439710954	5,0 mm	50	7,95
9978S	4251439710961	6,0 mm	50	7,95



Edelstahl



Schwarz

**epro** Kaba Lochgleiter

- Durchmesser 30 mm
- Innendurchmesser 22 mm
- Edelstahl fein matt

Bestellnr.	EAN-Nr.	Farbe	VE	€/St.
83874	4251439706872	Edelstahl	50	9,50

**epro** Rosette für Stütze

- gewölbt für gerade Stütze K2a
- Durchmesser 35 mm
- Innendurchmesser 25 mm
- Edelstahl fein matt

Bestellnr.	EAN-Nr.	Farbe	VE	€/St.
2025	4251439706025	Edelstahl	50	6,85

**epro** Pflegeset für Edelstahl

Edelstahl-Pflegeset bestehend aus

- epro Edelstahlpflegespray
- Pflegeschwamm
- Baumwoll-Poliertuch

Bestellnr.	EAN-Nr.	Bezeichnung	Preis €/St.
99	4251439706223	Pflegeset komplett	9,49



Stand: 01.02.2024 | Alle Preise gelten rein netto freibleibend zzgl. MwSt. in EUR

Ihre Notizen:

A large grid of small dots, intended for taking notes. The grid consists of approximately 30 columns and 40 rows of dots, providing a structured space for handwritten text.



## epro ÖFFNUNGSBEGRENZER

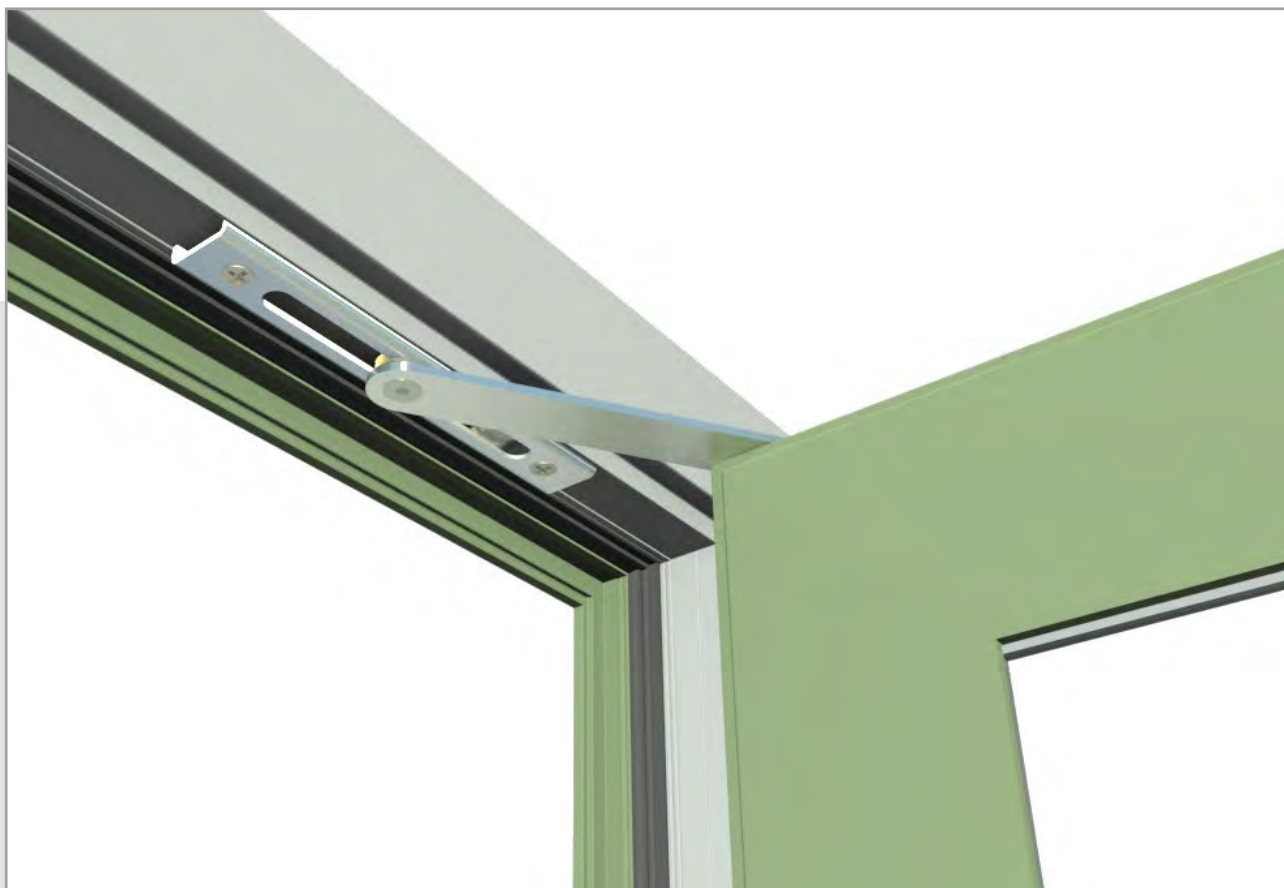
### epro Öffnungsbegrenzer 2410

#### Technische Daten

- verdeckt liegender Öffnungsbegrenzer aus Edelstahl mit Feststellung, Bremse und Öffnungsdämpfung
- Öffnungswinkel von 90° bis 170° Grad einstellbar
- schützt den Türflügel vor unkontrolliertem Aufschlagen – durch die innovative Einrastfeder wird der Türflügel beim Öffnen schonend gebremst und nach dem Einrasten der Gleitbuchse in der Endposition sicher festgestellt.  
Kombination mit nicht integrierten Türschließer möglich  
– Begrenzer kann überspannen oder sogar Abriss der Türschließer-Gleitschiene verhindern



Beschreibung	Bestellnr.	EAN-Nr.	Preis €/St.
epro Öffnungsbegrenzer verdeckt liegend, mit Feststellung, Bremse und Öffnungsdämpfung, nach innen öffnend von ca. 90°–170° (nach außen öffnende Türen bis ca. 180° möglich), Flügelgewicht max. 105 kg/Türflügelgröße max. 1400 x 2500 mm, incl. Zubehör, Edelstahl	12.03.860090.74	4251242306788	43,52



Stand: 01.02.2024 | Alle Preise gelten rein netto freibleibend zzgl. MwSt. in EUR

Ihre Notizen:

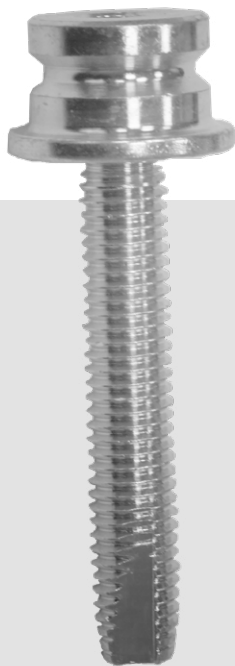
A large grid of small dots, intended for taking notes. The grid consists of approximately 30 columns and 40 rows of dots, covering most of the page area below the header and above the footer.

**epro** BEFESTIGUNGEN

Mit Sicherheit  
hervorragend befestigt.

Unsere **epro** Befestigungen für unterschiedliche Rahmenmaterialien wie Holz, Kunststoff oder Glas garantieren höchste Sicherheit in ihrer Anwendung.

Ob Stoßgriff oder Rahmengarnitur – bei uns finden Sie das passende Befestigungssystem!



- ✓ sofort lieferbar
- ✓ das passende für alle Produktbereiche
- ✓ höchste Sicherheit



**epro** Standardbefestigung BS 01

**Technische Daten**

- Adapter BS 00
- selbstschneidende Schraube Grobgewinde
- Bohrung 5 mm

Bestellnr.	EAN-Nr.	Preis €/St.
BS 01	4251439715560	1,80



**epro** Standardbefestigung BS 02

**Technische Daten**

- Adapter BS 00
- Gewindestift M8 x 60 mm
- selbstschneidend
- Edelstahl
- Bohrung 6,5 mm

Bestellnr.	EAN-Nr.	Preis €/St.
BS 02	4251439715584	2,20



**epro** Standardbefestigung BS 03

**Technische Daten**

- Adapter BS 00
- Gewindestift M8 x 40
- verzinkt

Bestellnr.	EAN-Nr.	Preis €/St.
BS 03	4251439715911	0,95



**epro** Standardbefestigung BS 07

**Technische Daten**

- Adapter BS 00 Edelstahl
- Gewindestift M8 x 40 mm
- Schraubdübel M13 x 50 mm
- verzinkt
- Bohrung 12 mm

Bestellnr.	EAN-Nr.	Preis €/St.
BS 07	4251439715928	4,00



Stand: 01.02.2024 | Alle Preise gelten rein netto freibleibend zzgl. MwSt. in EUR

**epro** Befestigung BS 08/09/10

Schrauben mit selbstschneidendem Gewinde

Bestellnr.	EAN-Nr.	Gewindedorn	Bohrung	Preis €/St.
BS 08	4251439715935	46 mm	6,5 mm	2,60
BS 09	4251439715669	46 mm	10 mm	2,60
BS 10	4251439715959	25 mm	10 mm	3,15

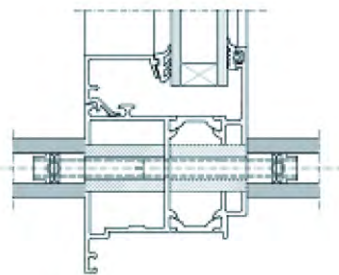


**epro** Befestigung BS 12

**Technische Daten**

- paarweise Befestigung am Türflügel
- Gewindebolzen M8 x 120 mm
- Distanzrohr 90 mm
- Bohrung 16 mm

Bestellnr.	EAN-Nr.	Preis €/St.
BS 12	4251439715966	5,25



**epro** Befestigung BS 13

**Technische Daten**

- durchgehende Befestigung mit Blindrosette 25 x 2 mm
- Edelstahl
- für Türstärke bis 90 mm

Bestellnr.	EAN-Nr.	Preis €/St.
BS 13	4251439715973	11,65

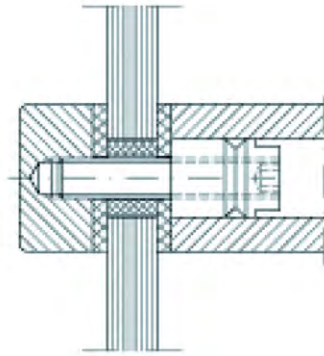


**epro** Befestigung BS 14

**Technische Daten**

- einseitige Befestigung für Glastüren
- Gewindebolzen M8 x 60mm
- 1 Stück Edelstahl-Blindkappe
- Bohrung 16 mm

Bestellnr.	EAN-Nr.	Preis €/St.
BS 14	4251439715980	14,70

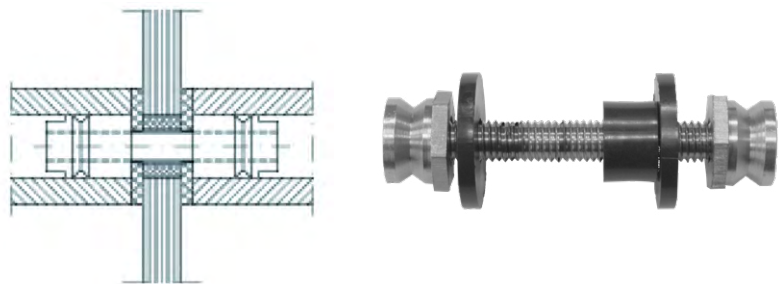


**epro** Befestigung BS 15

**Technische Daten**

- paarweise Befestigung für Glastüren
- Gewindebolzen M8 x 60mm
- Bohrung 16 mm

Bestellnr.	EAN-Nr.	Preis €/St.
BS 15	4251439715997	5,30



**epro** Befestigung BS 16

**Technische Daten**

- einseitige Befestigung für Holztüren
- Gewindebolzen M8 x 40 mm
- Rampamuffe 16 x 30 mm

Bestellnr.	EAN-Nr.	Preis €/St.
BS 16	4251439716000	6,80



**epro** Befestigung BS 22/25

**BS 22:**

- Schraube M8 x 60 mm selbstschneidend
- Hutmutter M8, Edelstahl
- Bohrung 6,5 mm

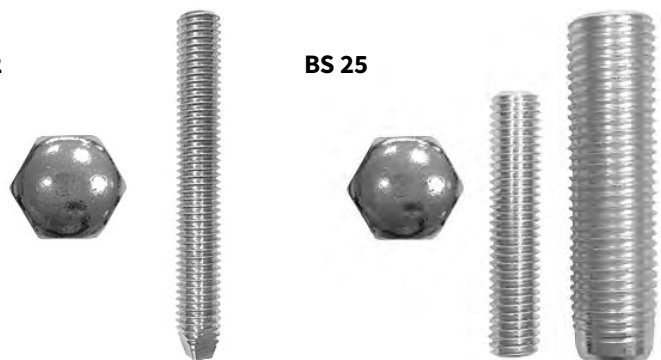
**BS 25**

- Schraube M13 x 50 mm
- Gewindestift M8 x 40 mm
- Hutmutter M8 Edelstahl
- Bohrung 12 mm

Bestellnr.	EAN-Nr.	Preis €/St.
BS 22	4251439706360	2,60
BS 25	4251439711814	3,95

**BS 22**

**BS 25**



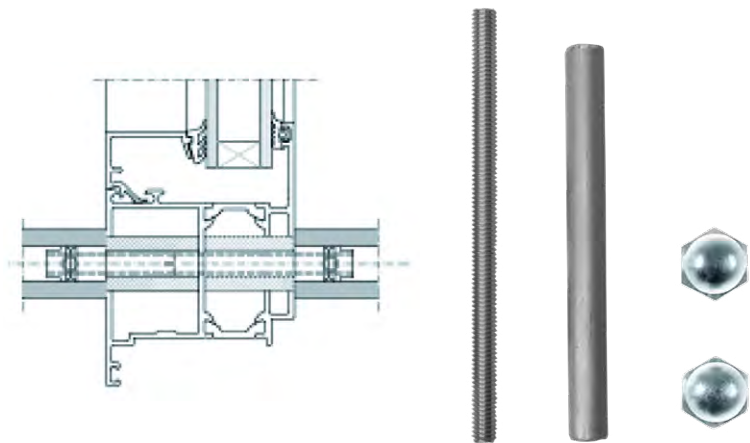
Stand: 01.02.2024 | Alle Preise gelten rein netto freibleibend zzgl. MwSt. in EUR

**epro** Befestigung BS 23

**Technische Daten**

- paarweise Befestigung am Türflügel
- Gewindebolzen M8 x 120 mm
- Distanzrohr 90 mm
- Bohrung 16 mm

Bestellnr.	EAN-Nr.	Preis €/St.
BS 23	4251439706384	7,70



**epro** Befestigung BS 24

**Technische Daten**

- durchgehende Befestigung mit Blindrosette 25 x 2 mm
- Edelstahl
- Muttermutter M8
- für Türstärke bis 90 mm

Bestellnr.	EAN-Nr.	Preis €/St.
BS 24	4251439706391	12,25



**epro** Befestigung BS 26

**Technische Daten**

- Spezialbefestigung für Holz-Aluminium
- Edelstahl (bei Bestellung bitte Schalenhöhe angeben (x-Maß))

Bestellnr.	EAN-Nr.	Preis €/St.
BS 26	4251439713917	23,40



## Grundlage jeder Bestellung sind unsere Allgemeinen Geschäftsbedingungen. Abweichungen von Beschreibung, Farben, Abbildungen, Irrtum und Liefermöglichkeiten vorbehalten!

### I. Geltungsbereich

- Die nachstehenden Verkaufsbedingungen gelten für alle zwischen dem Käufer und uns geschlossenen Verträge über die Lieferung von Waren. Sie gelten auch für alle künftigen Geschäftsbeziehungen, auch wenn sie nicht noch einmal ausdrücklich vereinbart werden. Abweichende Bedingungen des Käufers, die wir nicht ausdrücklich anerkennen, sind für uns unverbindlich, auch wenn wir ihnen nicht ausdrücklich widersprechen. Die nachstehenden Verkaufsbedingungen gelten auch dann, wenn wir in Kenntnis entgegenstehender oder abweichender Bedingungen des Käufers die Bestellung des Käufers vorbehaltlos ausführen.
- Alle Vereinbarungen, die zwischen dem Käufer und uns zur Ausführung der Kaufverträge getroffen wurden, sind in der vorliegenden Vereinbarung schriftlich niedergelegt.
- Unsere Lieferungs- und Zahlungsbedingungen gelten nur gegenüber Unternehmern i. S. v. § 14 BGB.

### II. Angebot und Vertragsschluss

- Eine Bestellung des Käufers, die als Angebot zum Abschluss eines Kaufvertrages zu qualifizieren ist, können wir innerhalb von zwei Wochen durch Übersendung einer Auftragsbestätigung oder durch Zusendung der bestellten Produkte innerhalb der gleichen Frist annehmen.
- Unsere Angebote sind freibleibend und unverbindlich, es sei denn, dass wir diese ausdrücklich als verbindlich bezeichnet haben.
- An allen Abbildungen, Kalkulationen, Zeichnungen sowie anderen Unterlagen behalten wir uns unsere Eigentums-, Urheber- sowie sonstige Schutzrechte vor. Der Käufer darf diese nur mit unserer schriftlichen Einwilligung an Dritte weitergeben, unabhängig davon, ob wir diese als vertraulich gekennzeichnet haben.

### III. Zahlungsbedingungen

- Unsere Preise gelten ab Werk ohne Verpackung, wenn in der Auftragsbestätigung nichts anderes festgelegt wurde. In unseren Preisen ist die gesetzliche Umsatzsteuer nicht eingeschlossen. Diese werden wir in der gesetzlichen Höhe am Tage der Rechnungsstellung in der Rechnung gesondert ausweisen.
- Ein Skontoabzug ist nur bei einer besonderen schriftlichen Vereinbarung zwischen uns und dem Käufer zulässig. Der Kaufpreis ist netto (ohne Abzug) sofort mit Eingang der Rechnung bei dem Käufer zur Zahlung fällig, soweit sich aus der Auftragsbestätigung kein anderes Zahlungsziel ergibt. Eine Zahlung gilt erst dann als erfolgt, wenn wir über den Betrag verfügen können. Im Fall von Scheckzahlungen gilt die Zahlung erst als erfolgt, wenn der Scheck eingelöst wird.
- Gerät der Käufer mit einer Zahlung in Verzug, gelten die gesetzlichen Regelungen.
- Der Käufer ist zur Aufrechnung, auch wenn Mängelrügen oder Gegenseitige geltend gemacht werden, nur berechtigt, wenn die Gegenseitige rechtskräftig festgestellt, von uns anerkannt wurden oder unstrittig sind. Zur Ausübung eines Zurückbehaltungsrechts ist der Käufer nur befugt, wenn sein Gegenanspruch auf dem gleichen Vertragsverhältnis beruht.

### IV. Liefer- und Leistungszeit

- Liefertermine oder Fristen, die nicht ausdrücklich als verbindlich vereinbart worden sind, sind ausschließlich unverbindliche Angaben. Die von uns angegebene Lieferzeit beginnt erst, wenn die technischen Fragen abgeklärt sind. Ebenso hat der Käufer alle ihm obliegenden Verpflichtungen ordnungsgemäß und rechtzeitig zu erfüllen.
- Handelt es sich bei dem zugrunde liegenden Kaufvertrag um ein Fixgeschäft i. S. v. 286 Abs. 2 Nr. 4 BGB oder von § 376 HGB, haften wir nach den gesetzlichen Bestimmungen. Gleiches gilt, wenn der Käufer infolge eines von uns vertretenen Lieferverzugs berechtigt ist, den Fortfall seines Interesses an der weiteren Vertragserfüllung geltend zu machen. In diesem Fall ist unsere Haftung auf den vorhersehbaren, typischerweise eintretenden Schaden begrenzt, wenn der Lieferverzug nicht auf einer von uns vertretenen vorsätzlichen Verletzung des Vertrages beruht, wobei uns ein Verschulden unserer Vertreter oder Erfüllungsgehilfen zuzurechnen ist. Ebenso haften wir dem Käufer bei Lieferverzug nach den gesetzlichen Bestimmungen, wenn dieser auf einer von uns vertretenen vorsätzlichen oder grob fahrlässigen Verletzung des Vertrages beruht, wobei uns ein Verschulden unserer Vertreter oder Erfüllungsgehilfen zuzurechnen ist. Unsere Haftung ist auf den vorhersehbaren, typischerweise eintretenden Schaden begrenzt, wenn der Lieferverzug nicht auf einer von uns vertretenen vorsätzlichen Verletzung des Vertrages beruht.
- Für den Fall, dass ein von uns vertretenen Lieferverzug auf der schuldhaften Verletzung einer vertraglichen Verpflichtungen, deren Erfüllung die ordnungsgemäße Durchführung des Vertrages überhaupt erst ermöglicht und auf deren Einhaltung der Käufer regelmäßig vertraut und vertrauen darf, beruht, wobei uns ein Verschulden unserer Vertreter oder Erfüllungsgehilfen zuzurechnen ist, haften wir nach den gesetzlichen Bestimmungen mit der Maßgabe, dass in diesem Fall die Schadensersatzhaftung auf den vorhersehbaren, typischerweise eintretenden Schaden begrenzt ist.
- Ansonsten kann der Käufer im Fall eines von uns vertretenen Lieferverzugs für jede vollendete Woche des Verzugs eine pauschalierte Entschädigung i. H. v. 3% des Lieferwertes, maximal jedoch nicht mehr als 15% des Lieferwertes, geltend machen.
- Eine weiter gehende Haftung für einen von uns vertretenen Lieferverzug ist ausgeschlossen. Die weiteren gesetzlichen Ansprüche und Rechte des Käufers, die ihm neben dem Schadensersatzanspruch wegen eines von uns vertretenen Lieferverzugs zustehen, bleiben unberührt.
- Wir sind zu Teillieferungen und Teilleistungen jederzeit berechtigt, soweit dies für den Kunden zumutbar ist.
- Kommt der Käufer in Annahmeverzug, so sind wir berechtigt, Ersatz des entstehenden Schadens und etwaiger Mehraufwendungen zu verlangen. Gleiches gilt, wenn der Käufer Mitwirkungspflichten schuldhaft verletzt. Mit Eintritt des Annahme- bzw. Schuldnerverzuges geht die Gefahr der zufälligen Verschlechterung und des zufälligen Untergangs auf den Käufer über.

### V. Gefahrübergang - Versand/Verpackung

- Verladung und Versand erfolgen unversichert auf Gefahr des Käufers. Wir werden uns bemühen, hinsichtlich Versandart und Versandweg Wünsche und Interessen des Käufers zu berücksichtigen; dadurch bedingte Mehrkosten - auch bei vereinbarter Frachtfreilieferung - gehen zulasten des Käufers.
- Wir nehmen Transport- und alle sonstigen Verpackungen nach Maßgabe der Verpackungsverordnung nicht zurück; ausgenommen sind Paletten. Der Käufer hat für die Entsorgung der Verpackung auf eigene Kosten zu sorgen.
- Wird der Versand auf Wunsch oder aus Verschulden des Käufers verzögert, so lagern wir die Waren auf Kosten und Gefahr des Käufers. In diesem Fall steht die Anzeige der Versandbereitschaft dem Versand gleich.
- Auf Wunsch und Kosten des Käufers werden wir die Lieferung durch eine Transportversicherung absichern.

### VI. Gewährleistung/Haftung

- Mängelansprüche des Käufers bestehen nur, wenn der Käufer seinen nach § 377 HGB geschuldeten Untersuchungs- und Rügepflichten ordnungsgemäß nachgekommen ist.
- Bei berechtigten Mängelrügen sind wir, unter Ausschluss der Rechte des Käufers, vom Vertrag zurückzutreten oder den Kaufpreis herabzusetzen (Minderung), zur Nacherfüllung verpflichtet, es sei denn, dass wir aufgrund der gesetzlichen Regelungen zur Verweigerung der Nacherfüllung berechtigt sind. Der Käufer hat uns eine angemessene Frist zur Nacherfüllung zu gewähren. Die Nacherfüllung kann nach Wahl des Käufers durch Beseitigung des Mangels (Nachbesserung) oder Lieferung einer neuen Ware erfolgen. Wir tragen im Fall der Mangelbeseitigung die erforderlichen Aufwendungen, soweit sich diese nicht erhöhen, weil der Vertragsgegenstand sich an einem anderen Ort als dem Erfüllungsort befindet. Ist die Nacherfüllung fehlgeschlagen, kann der Käufer nach seiner Wahl Herabsetzung des Kaufpreises (Minderung) verlangen oder den Rücktritt vom Vertrag erklären. Die Nachbesserung gilt mit dem zweiten vergeblichen Versuch als fehlgeschlagen, soweit nicht aufgrund des Vertragsgegenstands weitere Nachbesserungsversuche angemessen und dem Käufer zumutbar sind. Schadensersatzansprüche zu den nachfolgenden Bedingungen wegen des Mangels kann der Käufer erst geltend machen, wenn die Nacherfüllung fehlgeschlagen ist. Das Recht des Käufers zur Geltendmachung von weiter gehenden Schadensersatzansprüchen zu den nachfolgenden Bedingungen bleibt hiervon unberührt.

- Die Gewährleistungsansprüche des Käufers verjähren ein Jahr nach Ablieferung der Ware bei dem Käufer, es sei denn, wir haben den Mangel arglistig verschwiegen; in diesem Fall gelten die gesetzlichen Regelungen. Unsere Pflichten aus Abschnitt VI Ziff. 4 und Abschnitt VI Ziff. 5 bleiben hiervon unberührt.
- Wir sind entsprechend den gesetzlichen Vorschriften zur Rücknahme der neuen Ware bzw. zur Herabsetzung (Minderung) des Kaufpreises auch ohne die sonst erforderliche Fristsetzung verpflichtet, wenn der Abnehmer des Käufers als Verbraucher der verkauften neuen beweglichen Sache (Verbrauchsgüterkauf) wegen des Mangels dieser Ware gegenüber dem Käufer die Rücknahme der Ware oder die Herabsetzung (Minderung) des Kaufpreises verlangen konnte oder dem Käufer ein ebensolcher daraus resultierender Rückgriffsanspruch entgegengehalten wird. Wir sind darüber hinaus verpflichtet, Aufwendungen des Käufers, insbesondere Transport-, Wege-, Arbeits- und Materialkosten zu ersetzen, die dieser im Verhältnis zum Endverbraucher im Rahmen der Nacherfüllung aufgrund eines bei Gefahrübergang von uns auf den Käufer vorliegenden Mangels der Ware zu tragen hätte. Der Anspruch ist ausgeschlossen, wenn der Käufer seinen nach § 377 HGB geschuldeten Untersuchungs- und Rügepflichten nicht ordnungsgemäß nachgekommen ist.
- Die Verpflichtung gemäß Abschnitt VI Ziff. 4 ist ausgeschlossen, soweit es sich um einen Mangel aufgrund von Werbeaussagen oder sonstiger vertraglicher Vereinbarungen handelt, die nicht von uns herrühren, oder wenn der Käufer gegenüber dem Endverbraucher eine besondere Garantie abgegeben hat. Die Verpflichtung ist ebenfalls ausgeschlossen, wenn der Käufer selbst nicht aufgrund der gesetzlichen Regelungen zur Ausübung der Gewährleistungsrechte gegenüber dem Endverbraucher verpflichtet war oder diese Rüge gegenüber einem ihm gestellten Anspruch nicht vorgenommen hat. Dies gilt auch, wenn der Käufer gegenüber dem Endverbraucher Gewährleistungen übernommen hat, die über das gesetzliche Maß hinausgehen.
- Wir haften unabhängig von den vorstehenden und nachfolgenden Haftungsbeschränkungen nach den gesetzlichen Bestimmungen für Schäden an Leben, Körper und Gesundheit, die auf einer fahrlässigen oder vorsätzlichen Pflichtverletzung von uns, unseren gesetzlichen Vertretern oder unseren Erfüllungsgehilfen beruhen, sowie für Schäden, die von der Haftung nach dem Produkthaftungsgesetz umfasst werden. Für Schäden, die nicht von Satz 1 erfasst werden und die auf vorsätzlichen oder grob fahrlässigen Vertragsverletzungen sowie Arglist von uns, unseren gesetzlichen Vertretern oder unseren Erfüllungsgehilfen beruhen, haften wir nach den gesetzlichen Bestimmungen. In diesem Fall ist aber die Schadensersatzhaftung auf den vorhersehbaren, typischerweise eintretenden Schaden begrenzt, soweit wir, unsere gesetzlichen Vertreter oder unsere Erfüllungsgehilfen nicht vorsätzlich gehandelt haben. In dem Umfang, in dem wir bezüglich der Ware oder Teile derselben eine Beschaffenheits- und/oder Haltbarkeitsgarantie abgegeben haben, haften wir auch im Rahmen dieser Garantie. Für Schäden, die auf dem Fehlen der garantierten Beschaffenheit oder Haltbarkeit beruhen, aber nicht unmittelbar an der Ware eintreten, haften wir allerdings nur dann, wenn das Risiko eines solchen Schadens ersichtlich von der Beschaffenheits- und Haltbarkeitsgarantie erfasst ist.
- Wir haften auch für Schäden, die wir durch einfache fahrlässige Verletzung solcher vertraglichen Verpflichtungen verursachen, deren Erfüllung die ordnungsgemäße Durchführung des Vertrages überhaupt erst ermöglicht und auf deren Einhaltung der Käufer regelmäßig vertraut und vertrauen darf. Wir haften jedoch nur, soweit die Schäden typischerweise mit dem Vertrag verbunden und vorhersehbar sind.
- Eine weiter gehende Haftung ist ohne Rücksicht auf die Rechtsnatur des geltend gemachten Anspruchs ausgeschlossen, dies gilt insbesondere auch für deliktische Ansprüche oder Ansprüche auf Ersatz verborgener Aufwendungen statt der Leistung; hiervon unberührt bleibt unsere Haftung gemäß Abschnitt IV Ziff. 2 bis Abschnitt IV Ziff. 5 dieses Vertrages. Soweit unsere Haftung ausgeschlossen oder beschränkt ist, gilt dies auch für die persönliche Haftung unserer Angestellten, Arbeitnehmer, Mitarbeiter, Vertreter und Erfüllungsgehilfen.
- Schadensersatzansprüche des Käufers wegen eines Mangels verjähren ein Jahr ab Ablieferung der Ware. Wenn wir, unsere gesetzlichen Vertreter oder unsere Erfüllungsgehilfen Verletzungen des Lebens, des Körpers oder der Gesundheit verschuldet haben, oder wenn wir, unsere gesetzlichen Vertreter vorsätzlich oder grob fahrlässig gehandelt haben, oder wenn unsere einfachen Erfüllungsgehilfen vorsätzlich gehandelt haben, gelten für die Schadensersatzansprüche des Käufers die gesetzlichen Verjährungsfristen.

### VII. Eigentumsvorbehalt

- Bis zur Erfüllung aller Forderungen, einschließlich sämtlicher Saldoforderungen aus Kontokorrent, die uns gegen den Käufer jetzt oder zukünftig zustehen, bleibt die gelieferte Ware (Vorbehaltsware) unser Eigentum. Im Fall des fristwidrigen Verhaltens des Käufers, z.B. Zahlungsverzug, haben wir nach vorheriger Setzung einer angemessenen Frist das Recht, die Vorbehaltsware zurückzunehmen. Nehmen wir die Vorbehaltsware zurück, stellt dieses einen Rücktritt vom Vertrag dar. Pfänden wir die Vorbehaltsware, ist dieses ein Rücktritt vom Vertrag. Wir sind berechtigt, die Vorbehaltsware nach der Rücknahme zu verwerten. Nach Abzug eines angemessenen Betrages für die Verwertungskosten, ist der Verwertungserlös mit den uns vom Käufer geschuldeten Beträgen zu verrechnen.
- Der Käufer hat die Vorbehaltsware pfleglich zu behandeln und diese auf seine Kosten gegen Feuer-, Wasser- und Diebstahlschäden ausreichend zum Neuwert zu versichern. Wartungs- und Inspektionsarbeiten, die erforderlich werden, sind vom Käufer auf eigene Kosten rechtzeitig durchzuführen.
- Der Käufer ist berechtigt, die Vorbehaltsware ordnungsgemäß im Geschäftsverkehr zu veräußern und/oder zu verdingen, solange er nicht in Zahlungsverzug ist. Pfändungen oder Sicherungsübereignungen sind unzulässig. Die aus dem Weiterverkauf oder einem sonstigen Rechtsgrund (Versicherung, unerlaubte Handlung) bezüglich der Vorbehaltsware entstehenden Forderungen (einschließlich sämtlicher Saldoforderungen aus Kontokorrent) tritt der Käufer bereits jetzt sicherungshalber in vollem Umfang an uns ab; wir nehmen die Abtretung hiermit an. Wir ermächtigen den Käufer widerruflich, die an uns abgetretenen Forderungen für dessen Rechnung im eigenen Namen einzuziehen. Die Einzugsermächtigung kann jederzeit widerrufen werden, wenn der Käufer seinen Zahlungsverpflichtungen nicht ordnungsgemäß nachkommt. Zur Abtretung dieser Forderung ist der Käufer auch nicht zum Zwecke des Forderungszinzugs im Wege des Factoring befugt, es sei denn, es wird gleichzeitig die Verpflichtung des Factors begründet, die Gegenleistung in Höhe der Forderungen solange unmittelbar an uns zu bewirken, als noch Forderungen von uns gegen den Käufer bestehen.
- Eine Verarbeitung oder Umbildung der Vorbehaltsware durch den Käufer wird in jedem Fall für uns vorgenommen. Sofern die Vorbehaltsware mit anderen, uns nicht gehörenden Sachen verarbeitet wird, erwerben wir das Miteigentum an der neuen Sache im Verhältnis des Wertes der Vorbehaltsware (Rechnungsbetrag inklusive der Mehrwertsteuer) zu den anderen verarbeiteten Sachen im Zeitpunkt der Verarbeitung. Für die durch Verarbeitung entstehende neue Sache gilt das Gleiche wie für die Vorbehaltsware. Im Fall der untrennbaren Vermischung der Vorbehaltsware mit anderen, uns nicht gehörenden Sachen erwerben wir Miteigentum an der neuen Sache im Verhältnis des Wertes der Vorbehaltsware (Rechnungsbetrag inklusive der Mehrwertsteuer) zu den anderen vermischten Sachen im Zeitpunkt der Vermischung. Ist die Sache des Käufers in Folge der Vermischung als Hauptsache anzusehen, sind der Käufer und wir uns einig, dass der Käufer uns anteilmäßig Miteigentum an dieser Sache überträgt; die Übertragung nehmen wir hiermit an. Unser so entstandenes Allein- oder Miteigentum an einer Sache verwahrt der Käufer für uns. Bei Zugriffen Dritter auf die Vorbehaltsware, insbesondere Pfändungen, wird der Käufer auf unser Eigentum hinweisen und uns unverzüglich benachrichtigen, damit wir unsere Eigentumsrechte durchsetzen können. Soweit der Dritte nicht in der Lage ist, uns die in diesem Zusammenhang entstehenden gerichtlichen oder außergerichtlichen Kosten zu erstatten, haftet hierfür der Käufer.
- Wir sind verpflichtet, die uns zustehenden Sicherheiten insoweit freizugeben, als der realisierbare Wert unserer Sicherheiten die zu sichernden Forderungen um mehr als 10% übersteigt, dabei obliegt uns die Auswahl der freizugebenden Sicherheiten.

### VIII. Erfüllungsort, Gerichtsstand, anzuwendendes Recht

- Erfüllungsort und Gerichtsstand für Lieferungen und Zahlungen (einschließlich Scheck- und Wechselklagen) sowie sämtliche sich zwischen uns und dem Käufer ergebenden Streitigkeiten aus den zwischen uns und ihm geschlossenen Kaufverträgen ist unser Firmensitz. Wir sind jedoch berechtigt, den Käufer auch an seinem Geschäftssitz zu verklagen.
- Die Beziehungen zwischen den Vertragsparteien regeln sich ausschließlich nach dem in der Bundesrepublik Deutschland geltenden Recht. Die Anwendung des UN-Kaufrechts ist ausgeschlossen.





**Zusammenkommen** ist ein Anfang,  
**Zusammenbleiben** ist ein Fortschritt,  
**Zusammenarbeiten** ist ein Erfolg.

Henry Ford

Alle Highlights, unser umfangreiches Sortiment, ausführliche Produktinformationen, Bestellformulare und vieles mehr finden Sie unter [www.eprohardware.de](http://www.eprohardware.de)

Besuchen Sie unsere Internetseite und finden Sie Ihr passendes Produkt für Ihr Bauvorhaben oder das Ihrer Kunden.

Wir freuen uns auf Ihr Feedback und die Zusammenarbeit mit Ihnen.

Besuchen  
Sie uns  
auch online!

